

1. Код

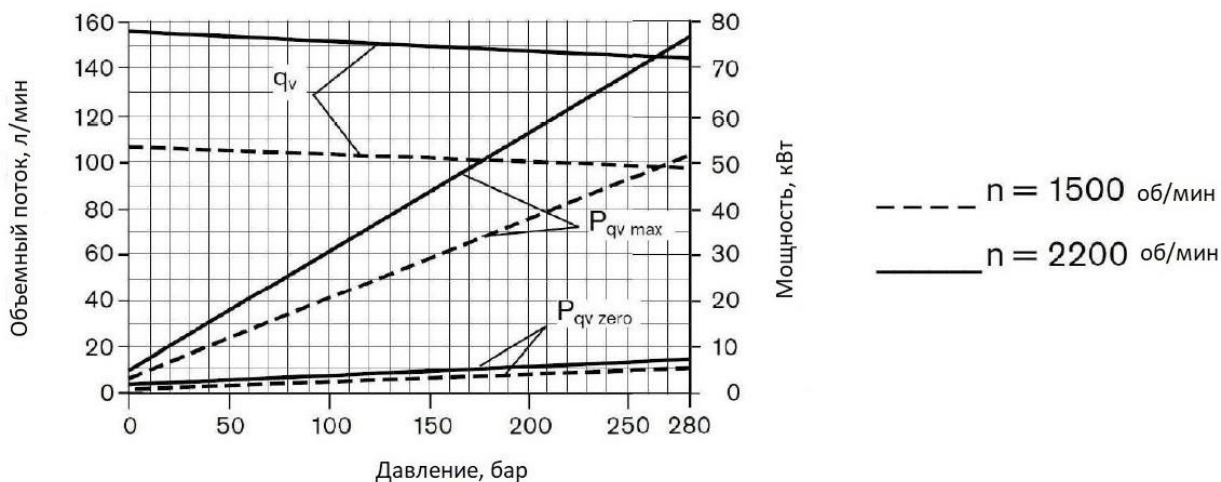
AWD-A10VSO71DRG/31R-PPA12N00

A10VSO	Серия
71	Типоразмер
DRG	Регулятор давления с возможностью дистанционного управления
R	Направление вращения вала: по часовой стрелки
P	Тип уплотнения: нитрилкаучук NBR
P	Исполнение вала: цилиндрический вал $\varnothing 32$, шпонка 10x8x45
A	Тип фланца: $\varnothing 125$ по ISO 2-отверстия $\varnothing 18$
12	Присоединения: всасывание S- SAE 2"; нагнетание B- SAE 1"; дренаж L- M22x1.5
N00	Без сквозного вала, для присоединения дополнительных насосов

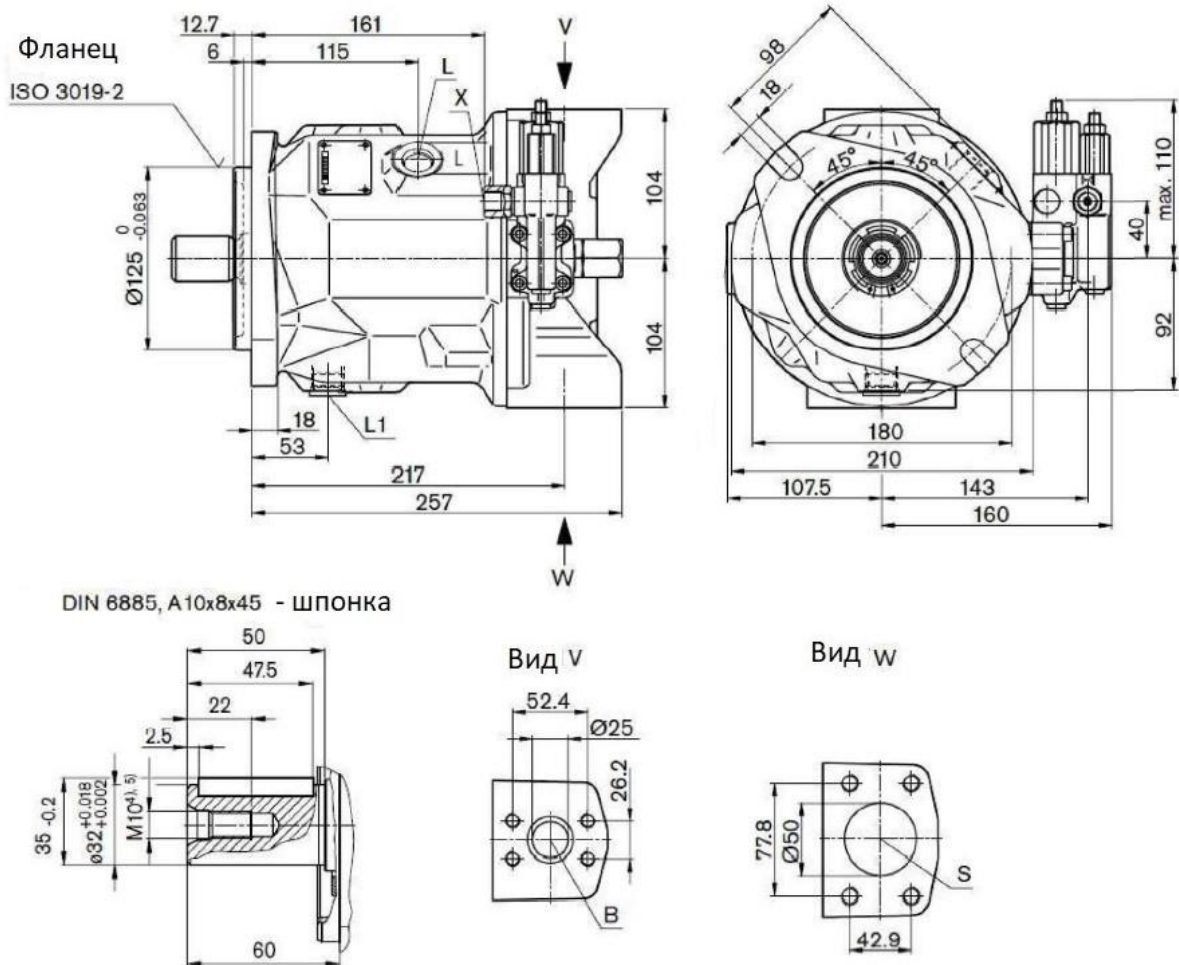
2.

Технические характеристики:

Типоразмер		71
Рабочий объем	см ³ /об	71
Давление, бар	НОМ.	280
	МАКС.	350
Крутящий момент, Нм	НОМ.	113
	МАКС.	316
Максимальная мощность	кВт	73
Номинальная мощность (при 1500 об/мин)	кВт	50
Максимальная скорость вращения	об/мин	2200
Максимальный расход	л/мин	156
Номинальный расход (при 1500 об/мин)	л/мин	107
Вес	кг	33



3. Габаритные и присоединительные размеры:



Гидравлическая схема регулятора DRG

