

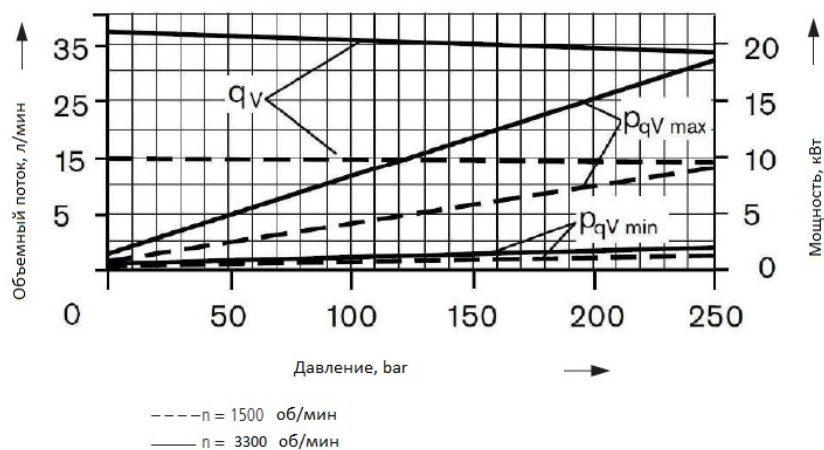
1. Код

AWD-A10VSO10DR/52R-PPA14N00

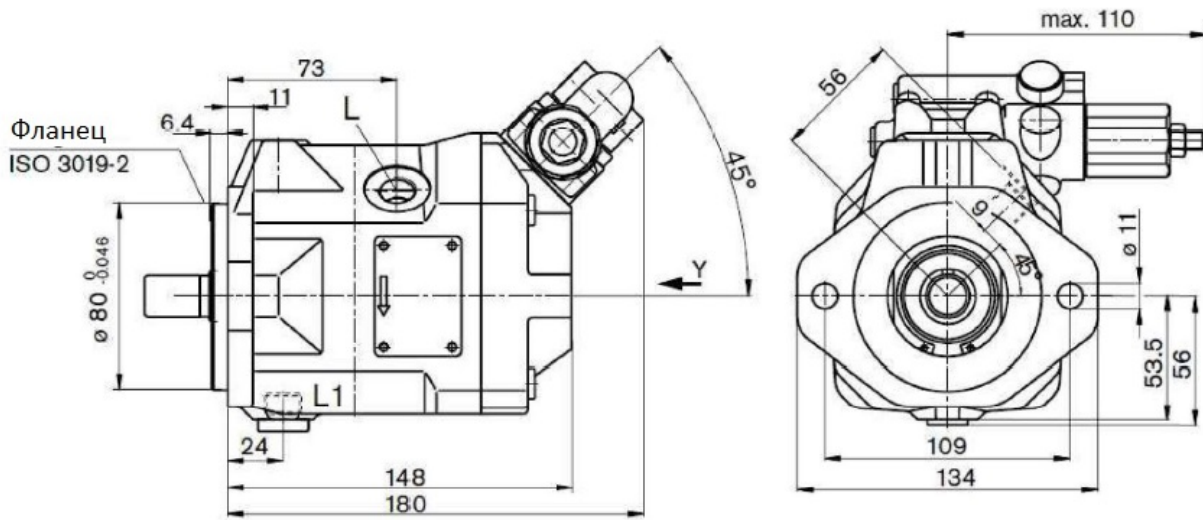
A10VSO	Серия
10	Типоразмер
DR	Регулятор давления
R	Вращение вала по часовой стрелки
P	Тип уплотнения: фторкаучук NBR
P	Исполнение вала: цилиндрический вал $\varnothing 18$, шпонка 6x6x25
A	Тип фланца: овал $\varnothing 109$ по ISO 2-отверстия $\varnothing 11$
14	Гидропорты: всасывание S/нагнетание B- M27x2; дренаж L- M16x1.5; L1-M16x1.5

2. Технические характеристики:

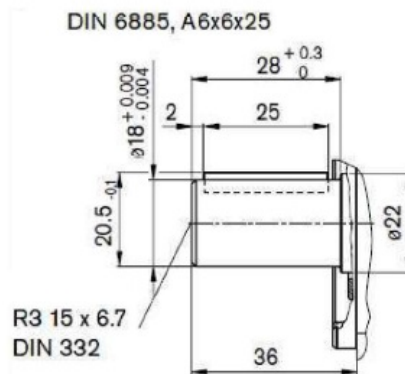
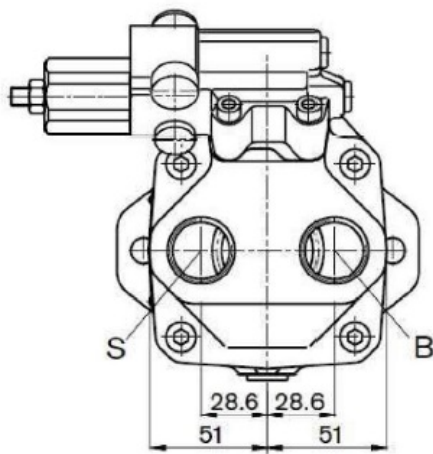
Типоразмер		10
Рабочий объем	См ³ /об	10.5
Давление, бар	Ном.	250
	Макс.	315
Крутящий момент, ($\Delta P=250$ бар)	Нм	42
Максимальная мощность	кВт	16
Номинальная мощность (при 1450 об/мин)	кВт	6.5
Максимальная скорость вращения	Об/мин	4300
Максимальный расход	л/мин	37
Номинальный расход (при 1450 об/мин)	л/мин	15
Вес	кг	8



3. Габаритные и присоединительные размеры:



Вид Y



гидравлическая схема

