

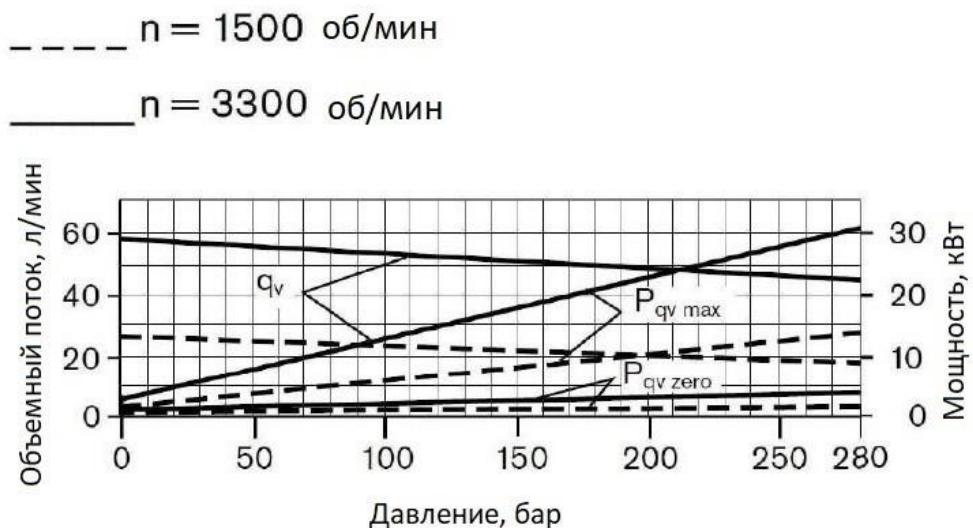
1. Код

AWD-A10VSO18DFR1/31R-VPA12N00

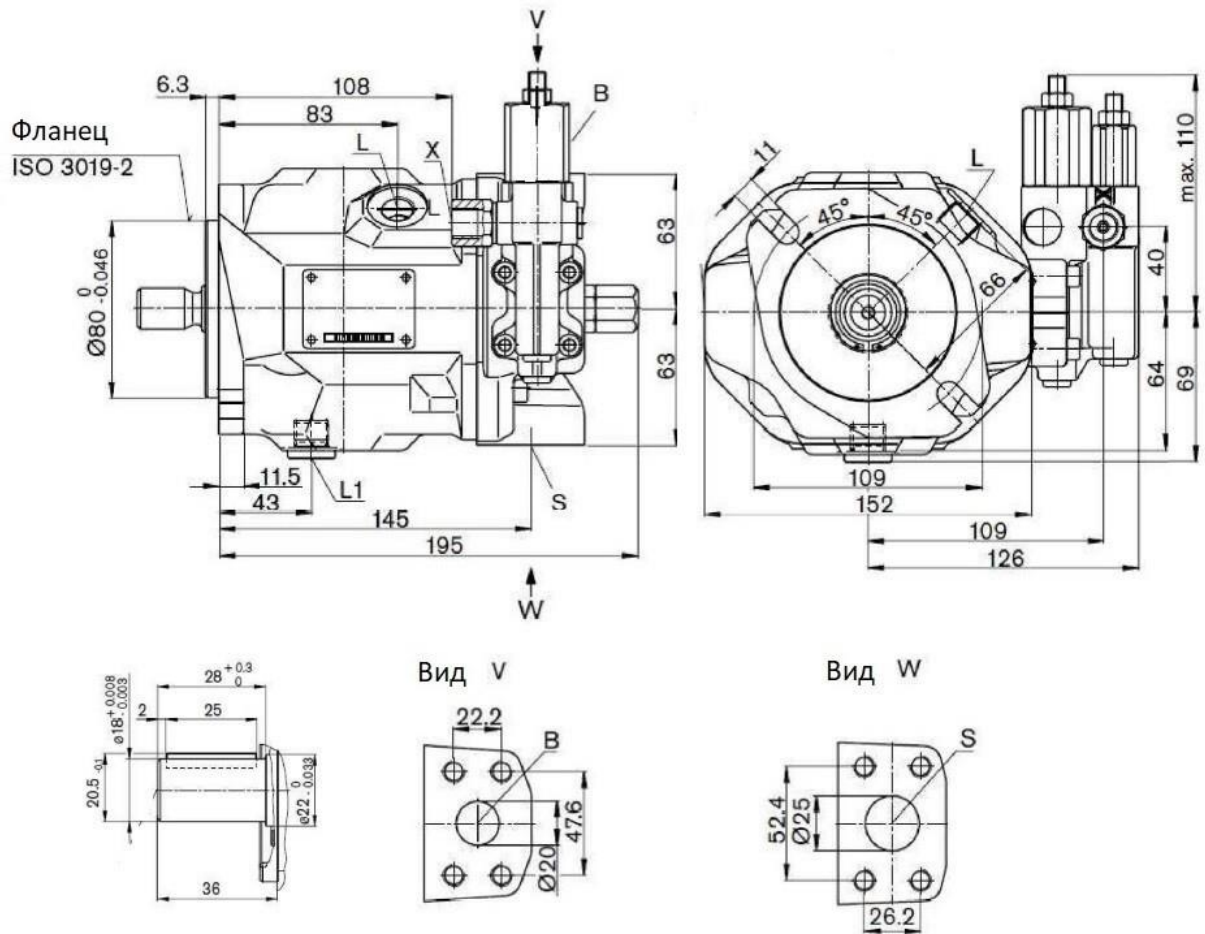
A10VSO	Серия
18	Типоразмер
DFR1	Регулятор давления и объемного потока
R	Направление вращения вала: по часовой стрелке
V	Тип уплотнения: фторкаучук Viton
P	Исполнение вала: цилиндрический вал $\varnothing 18$, шпонка 6x6x25
A	Тип фланца: $\varnothing 80$ по ISO 2-отверстия $\varnothing 11$
12	Присоединения: всасывание S- SAE 1"; нагнетание B- SAE $\frac{3}{4}$ "; дренаж L- M16x1.5
N00	Без сквозного вала, для присоединения дополнительных насосов

2. Технические характеристики:

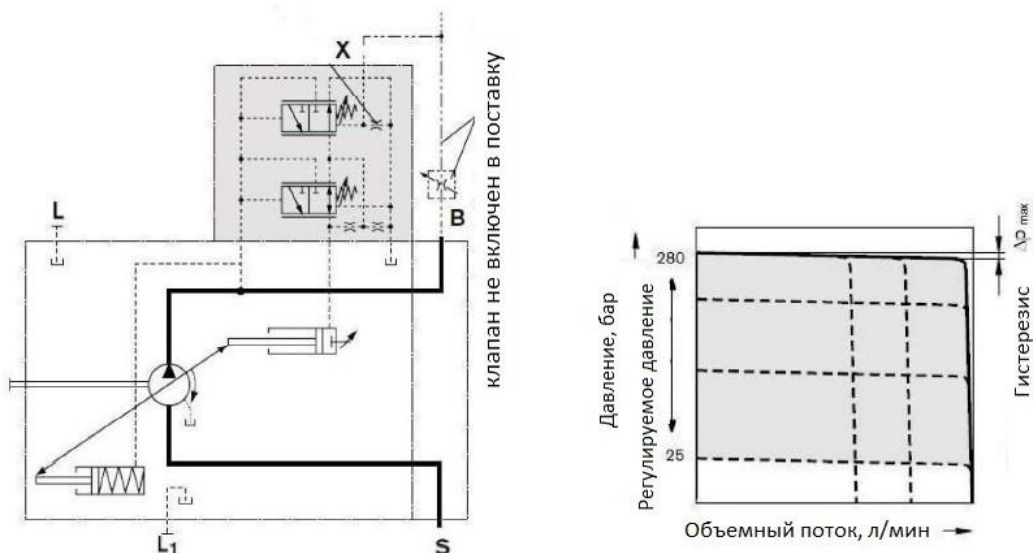
Типоразмер		18
Рабочий объем	см ³ /об	18
Давление, бар	ном.	280
	макс.	350
Крутящий момент, Нм	при 100 бар	30
	при 280 бар	80
Максимальная мощность (при 280 бар)	кВт	30
Номинальная мощность (при 1500 об/мин)	кВт	12.6
Максимальная скорость вращения	об/мин	3900
Максимальный расход	л/мин	59
Номинальный расход (при 1500 об/мин)	л/мин	27
Вес	кг	12



3. Габаритные и присоединительные размеры:



Гидравлическая схема регулятора DFR1



B – гидропорт нагнетание: фланец SAE J518 - 3/4", резьба - M10x1.5

S – гидропорт всасывание: фланец SAE J518 - 1", резьба - M10x1.5

L/L1 – гидропорт дренажа: M16x1.5