

## 1. Код

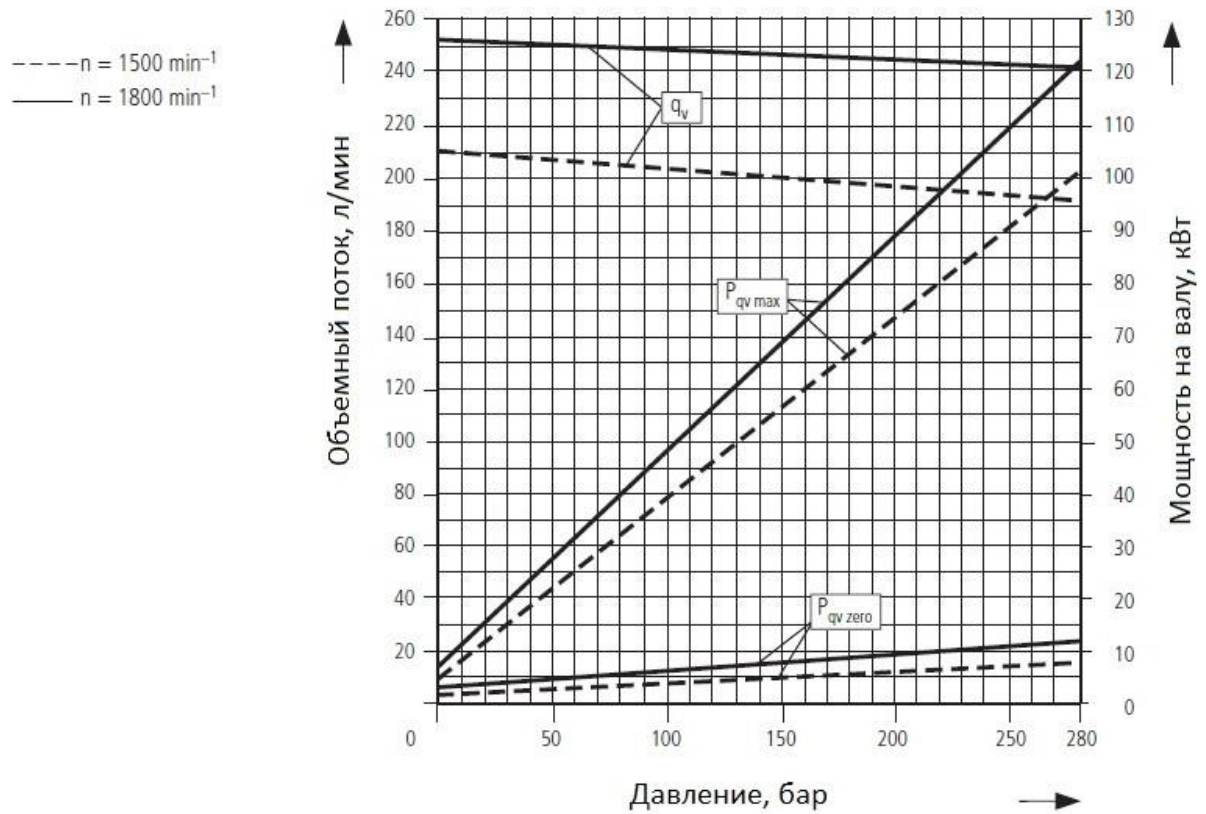
**AWD-A10VSO140DFR/31R-PPB12N00**

<b>A10VSO</b>	Серия
<b>140</b>	Типоразмер
<b>DFR</b>	Тип управления: регулятор давления и расхода
<b>R</b>	Направление вращения вала: по часовой стрелке
<b>P</b>	Тип уплотнения: нитрилкаучук NBR
<b>P</b>	Тип вала: цилиндрический вал по DIN6885
<b>B</b>	Тип фланца: 4-отверстия по ISO 3019-2
<b>12</b>	Тип гидролинии: гидROPорты – фланец по SAE, резьба метрическая
<b>N00</b>	Без сквозного вала

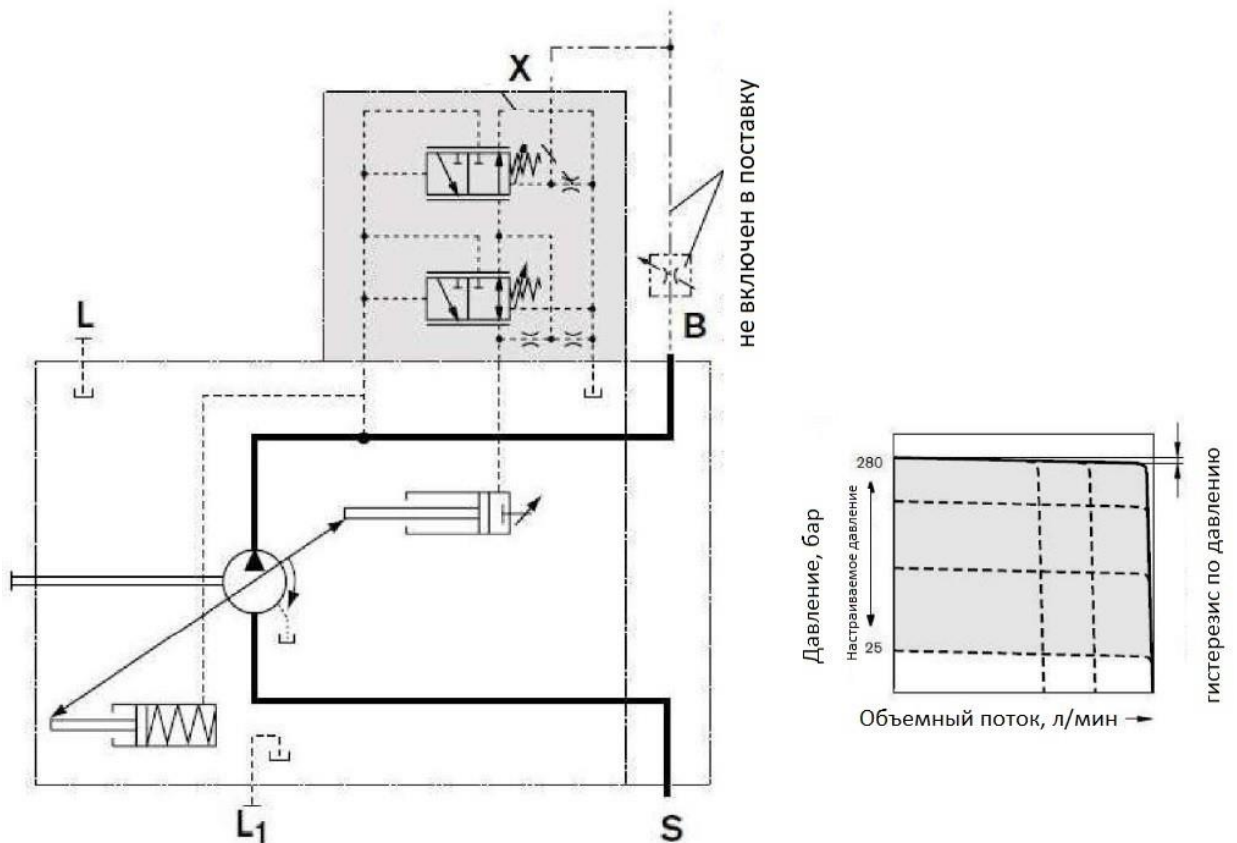
## 2. Технические характеристики:

<b>Типоразмер</b>		<b>140</b>
<b>Рабочий объем</b>	см <sup>3</sup> /об	140
<b>Давление, бар</b>	ном.	280
	макс.	350
<b>Крутящий момент, Нм</b>	при 280 бар	623
	при 100 бар	223
<b>Номинальная мощность (при 1500 об/мин)</b>	кВт	118
<b>Максимальная скорость вращения</b>	об/мин	1800
<b>Максимальный расход</b>	л/мин	200
<b>Номинальный расход (при 1500 об/мин)</b>	л/мин	210
<b>Вес</b>	кг	60

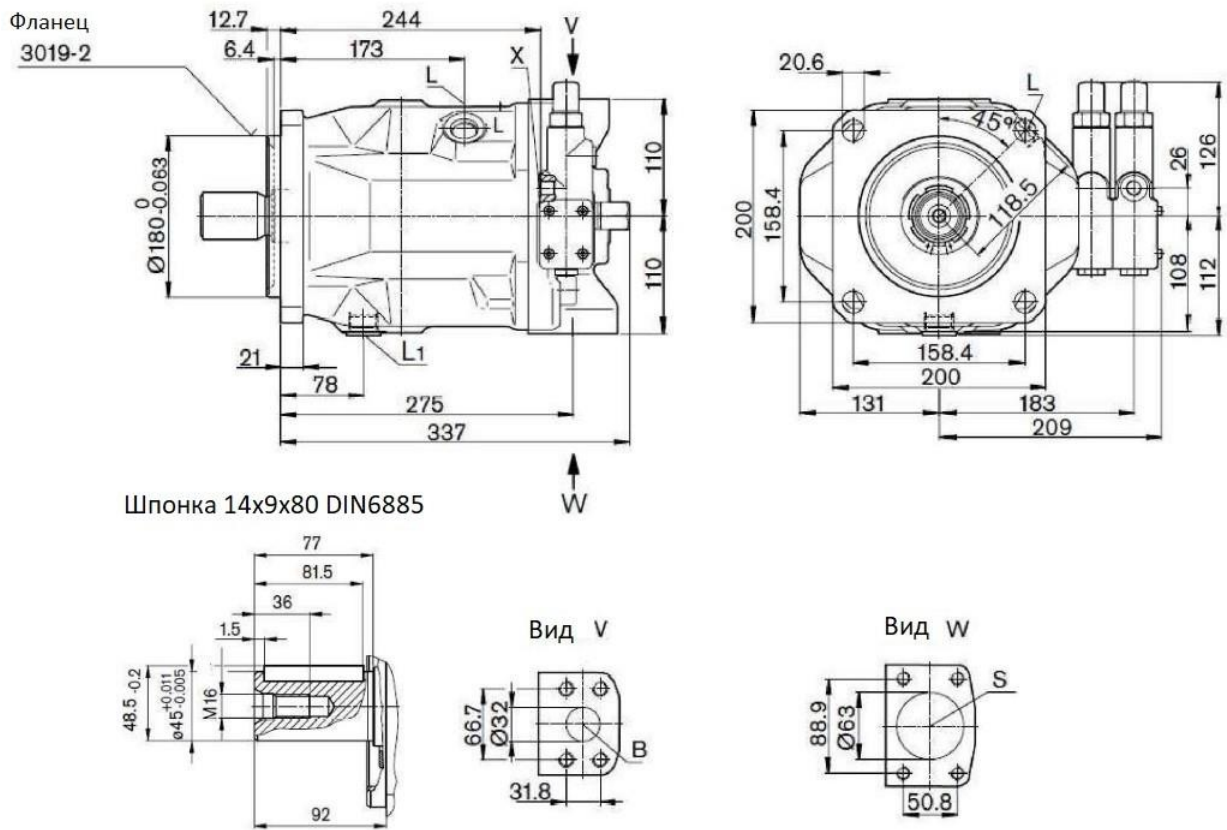
### 3. Графические характеристики насоса



Гидравлическая схема регулятора DFR



### 4. Габаритные и присоединительные размеры:



B – гидропорт нагнетание: SAE 1 ¼ (исполнение для высокого давления)

S – гидропорт всасывание: SAE 2 ½ (стандартное исполнение)

L/L1 – гидропорт дренажа: M27x2