

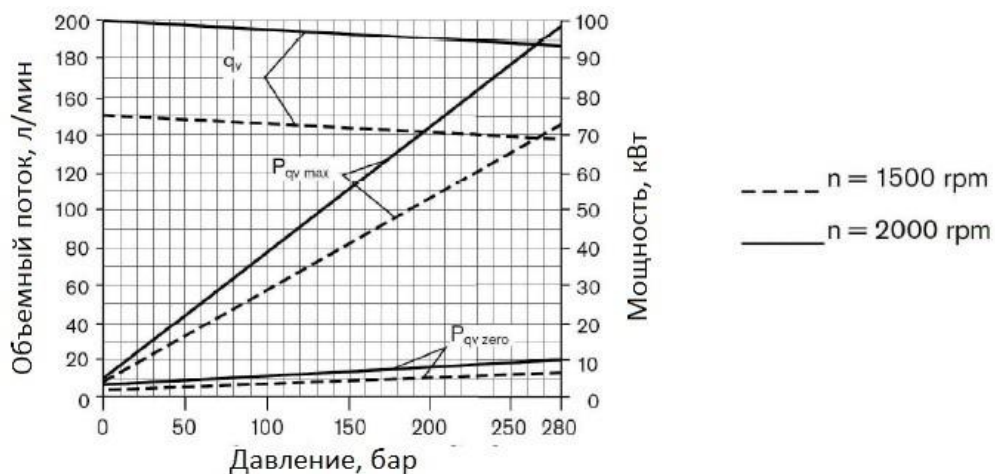
1. Код

AWD-A10VSO100DFR1/31R-VPA12N00

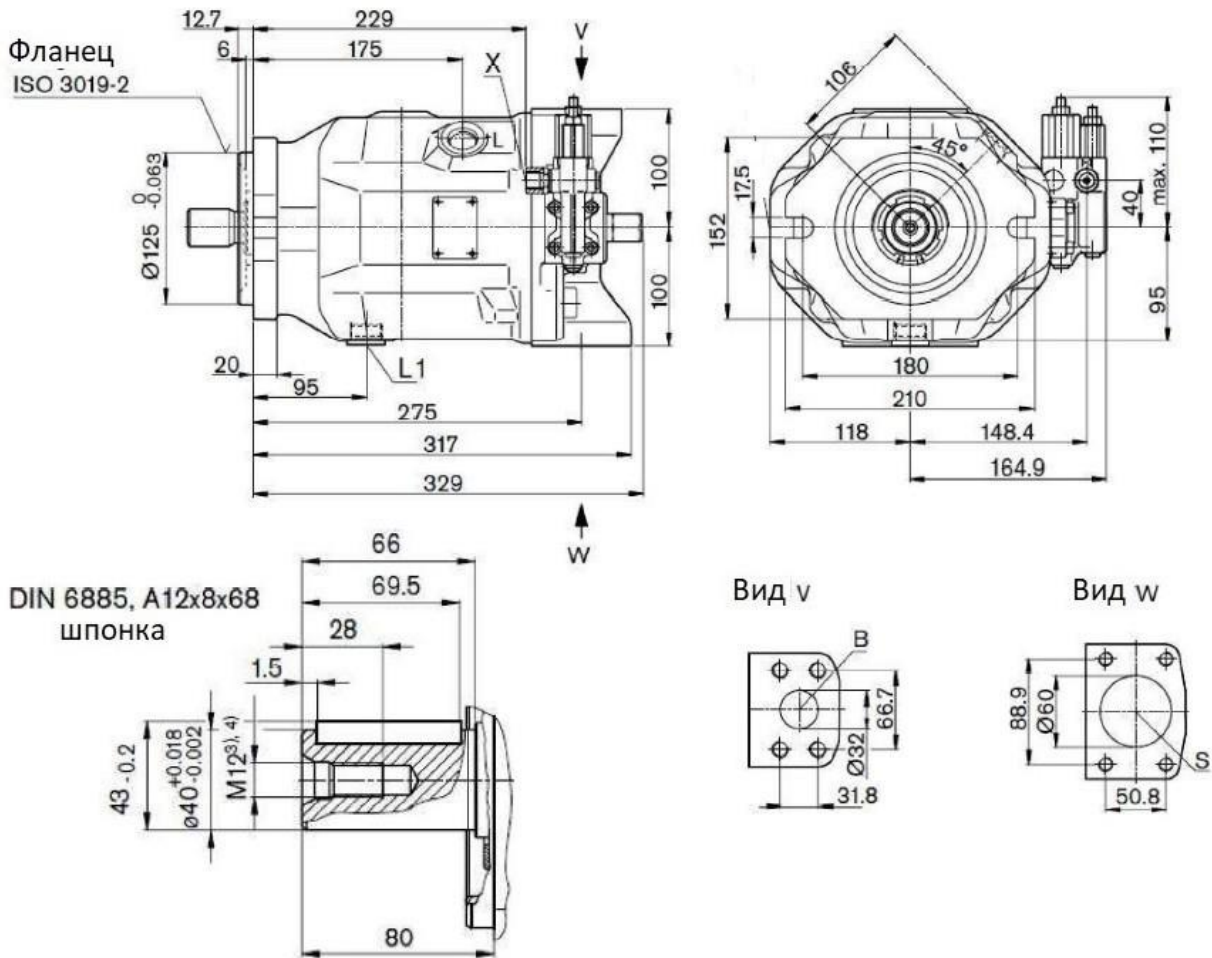
A10VSO	Серия
100	Типоразмер
DFR1	Регулятор давления и объемного потока
R	Направление вращения вала: по часовой стрелке
V	Тип уплотнения: фторкаучук FKM
P	Исполнение вала: цилиндрический вал $\varnothing 40$, шпонка 12x8x68
A	Тип фланца: $\varnothing 125$ по ISO 2-отверстия $\varnothing 17.5$
12	Присоединения: всасывание S- SAE 2 1/2"; нагнетание B- SAE 1 1/4"; дренаж L- M27x2
N00	Без сквозного вала

2. Технические характеристики:

Типоразмер		100
Рабочий объем	см ³ /об	100
Давление, бар	ном.	250
	макс.	315
Крутящий момент, Нм	при 280 бар	449
	при 100 бар	159
Номинальная мощность (при 1500 об/мин)	кВт	70
Максимальная скорость вращения	об/мин	2400
Максимальный расход	л/мин	200
Номинальный расход (при 1500 об/мин)	л/мин	150
Вес	кг	45



3. Габаритные и присоединительные размеры:



Гидравлическая схема регулятора DFR1

