

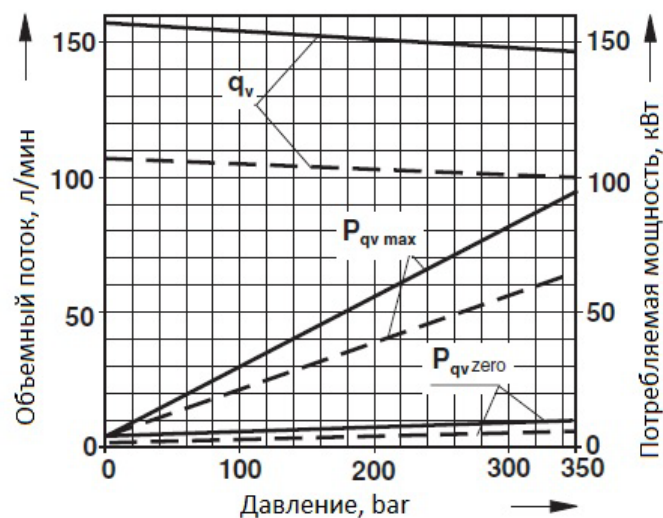
1. Код

AWD-A4VSO71DRG/10R-PPB13N00

A4VSO	Серия
71	Типоразмер
DRG	Регулятор давления с управлением на расстоянии
10R	Направление вращения вала: по часовой стрелки
P	Тип уплотнения: нитрилкаучук (NBR)
P	Исполнение вала: цилиндрический вал $\varnothing 40$, шпонка 12x8x68
B	Тип фланца: квадрат 170x170 по ISO 4-отверстия
13	Присоединения: всасывание S- SAE 2"; нагнетание B- SAE 1"; дренаж T- M27x2

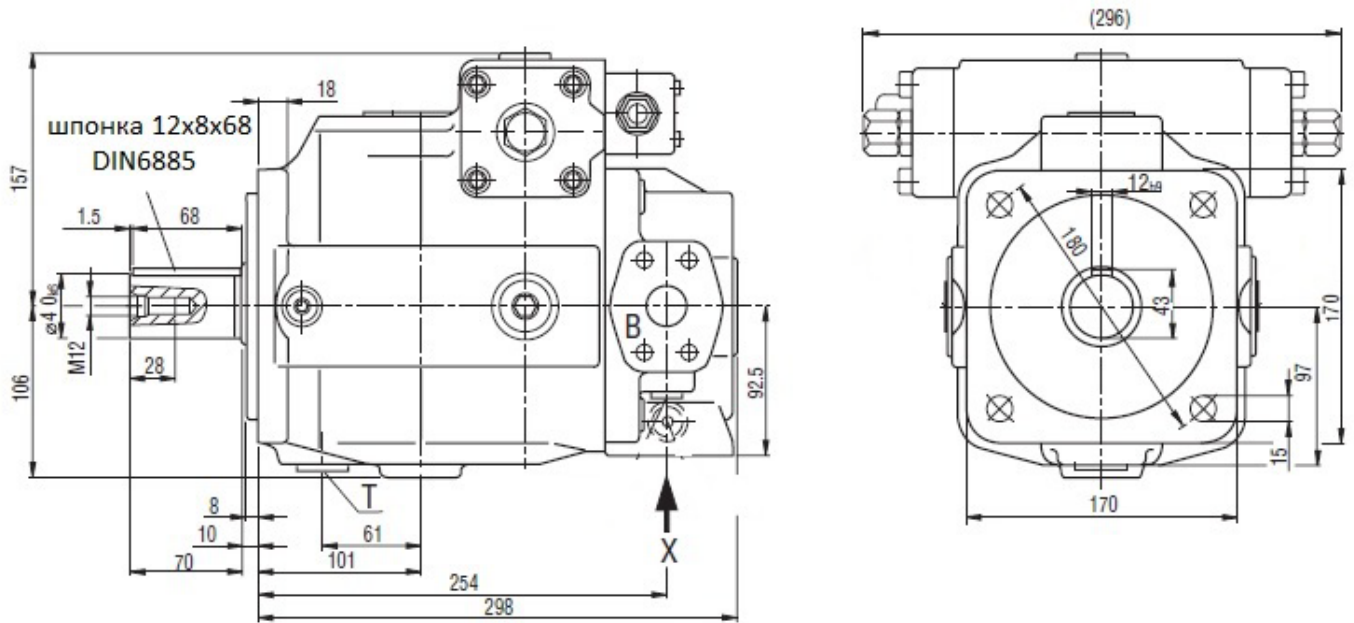
2. Технические характеристики:

Типоразмер		71
Рабочий объем	См ³ /об	71
Давление, бар	Ном.	350
	Макс.	400
Крутящий момент, Нм	Ном.	113
	Макс.	395
Максимальная мощность	кВт	91
Номинальная мощность (при 1500 об/мин)	кВт	62
Максимальная скорость вращения	Об/мин	2200
Максимальный расход	л/мин	156
Номинальный расход (при 1500 об/мин)	л/мин	107
Вес	кг	53



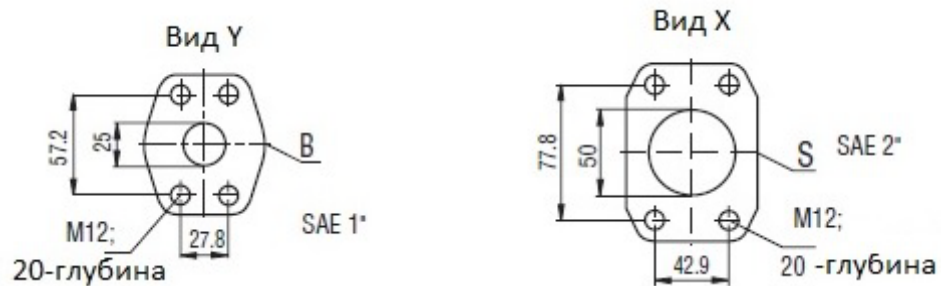
$n = 2200$ об/мин —————
 $n = 1500$ об/мин - - - - -

3. Габаритные и присоединительные размеры:



4. Присоединения:

13: всасывание S- SAE 2"; нагнетание B- SAE 1"; дренаж T- M27x2



5. Схема регулятора давления DRG

