

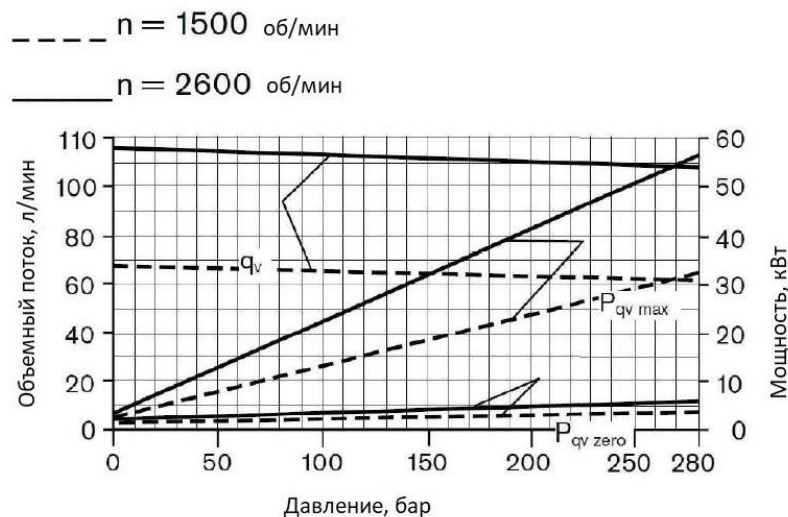
1. Код

AWD-A10VSO45DRG/31R-PPA12N00

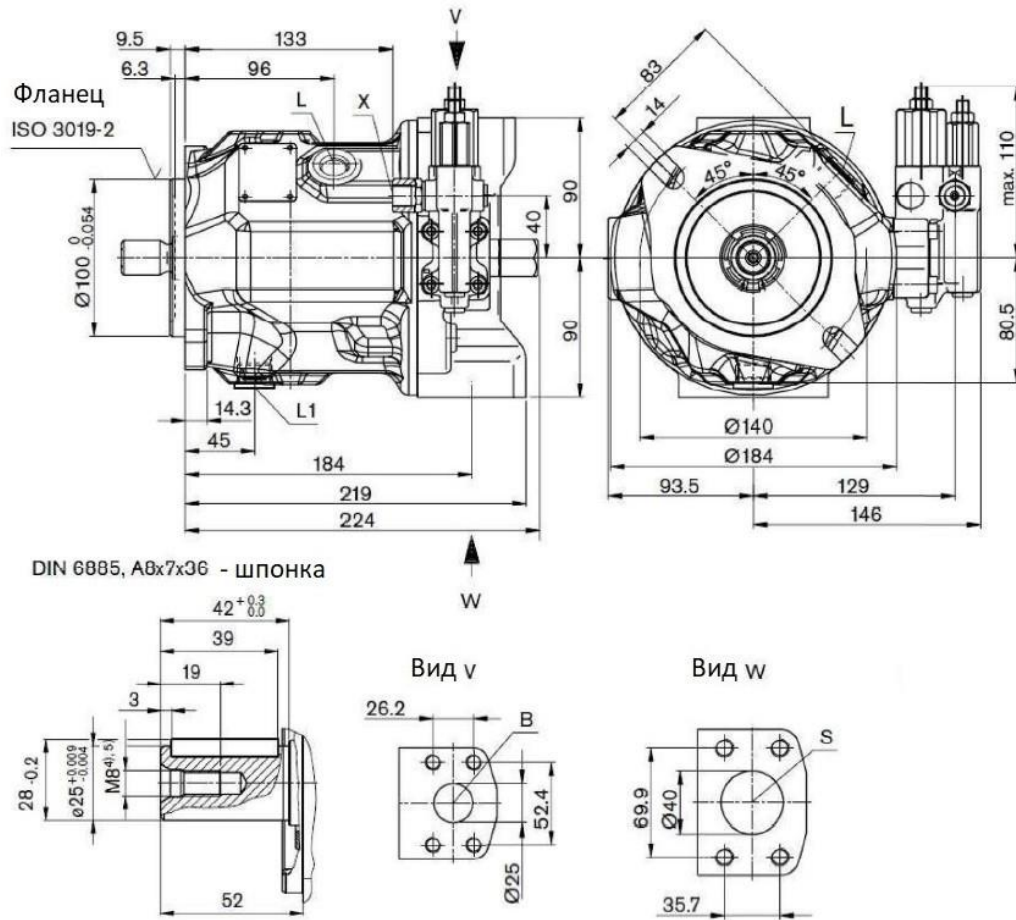
A10VSO	Серия
45	Типоразмер
DRG	Регулятор давления с возможностью дистанционного управления
R	Направление вращения вала: по часовой стрелки
P	Тип уплотнения: нитрилкаучук NBR
P	Исполнение вала: цилиндрический вал $\varnothing 25$, шпонка 8x7x36
A	Тип фланца: $\varnothing 100$ по ISO 2-отверстия $\varnothing 14$
12	Присоединения: S- SAE 1 1/2"; B- SAE 1"; дренаж L- M22x1.5
N00	Без сквозного вала, для присоединения дополнительных насосов

2. Технические характеристики:

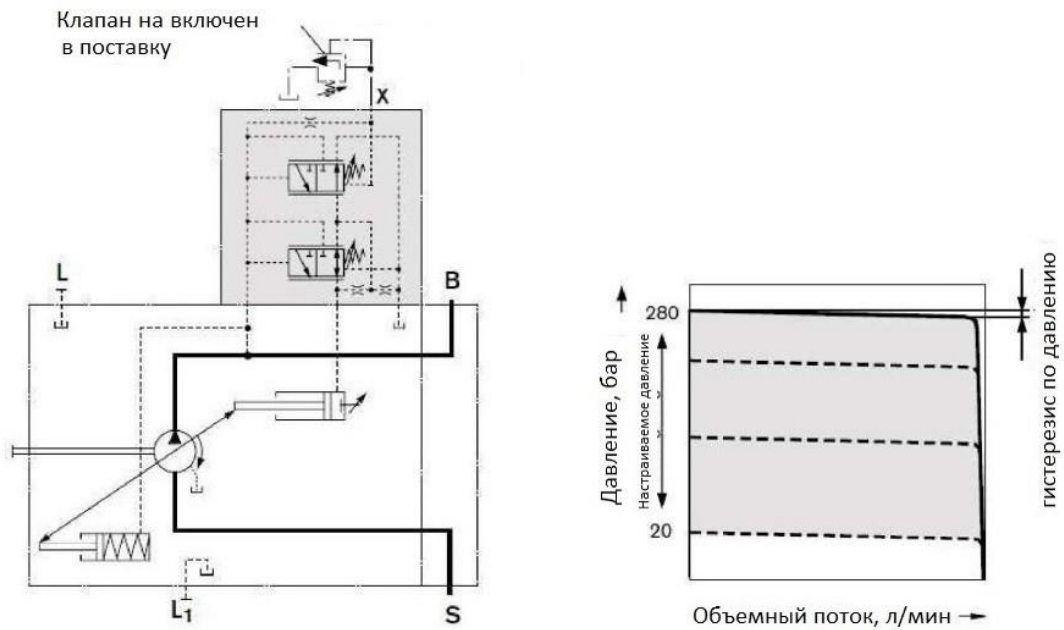
Типоразмер		45
Рабочий объем	см ³ /об	45
Давление, бар	ном.	280
	макс.	350
Крутящий момент, Нм	при 100 бар	72
	при 280 бар	200
Максимальная мощность (при 280 бар)	кВт	55
Номинальная мощность (при 1500 об/мин)	кВт	32
Максимальная скорость вращения	об/мин	3100
Максимальный расход	л/мин	117
Номинальный расход (при 1500 об/мин)	л/мин	68
Вес	кг	21



3. Габаритные и присоединительные размеры:



Гидравлическая схема регулятора DRG



B – гидропорт нагнетание: фланец SAE J518 - 1", резьба - M10x1.5

S – гидропорт всасывание: фланец SAE J518 – 1 ½", резьба - M12x1.75

L/L1 – гидропорт дренажа: M22x1.5