

## 1. Код

**AWD-A10VSO140DRG/31R-PPB12N00**

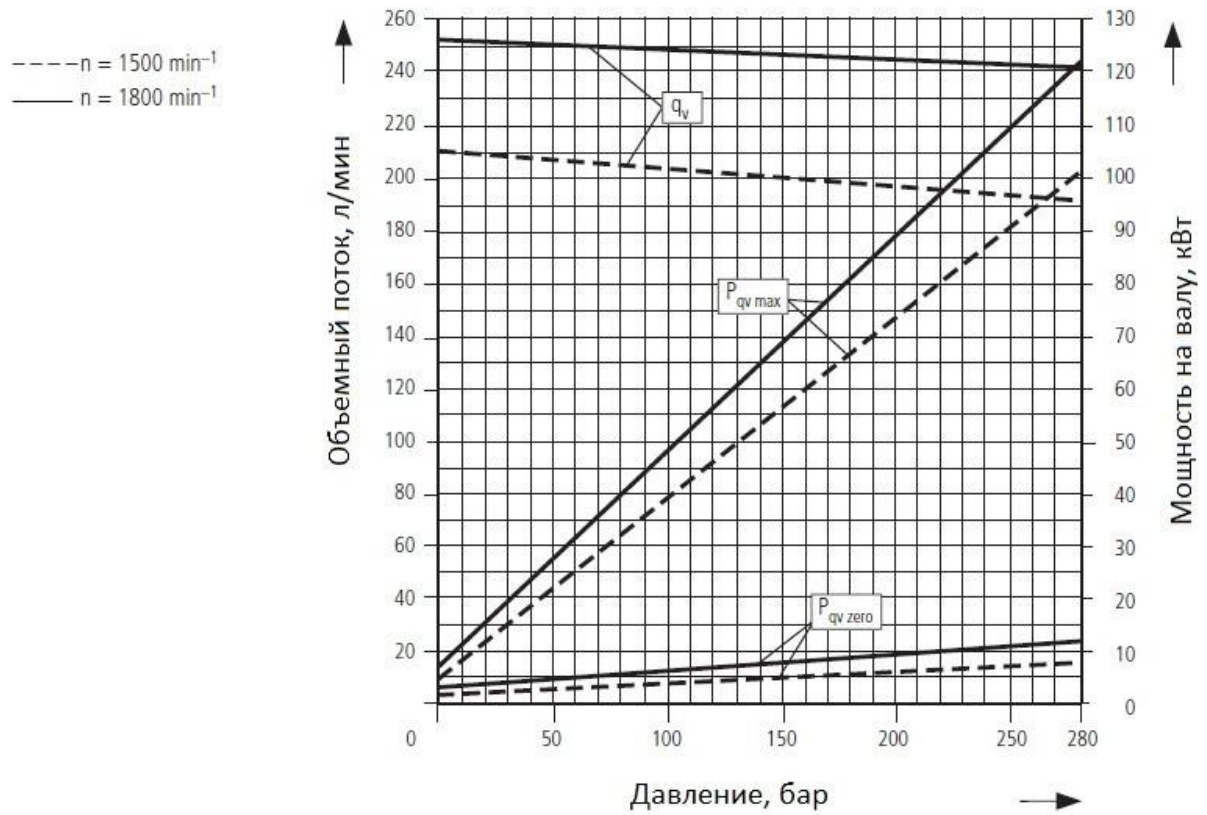
<b>A10VSO</b>	Серия
<b>140</b>	Типоразмер
<b>DRG</b>	Регулятор давления с возможностью дистанционного управления
<b>R</b>	Направление вращения вала: по часовой стрелке
<b>P</b>	Тип уплотнения: нитрилкаучук NBR
<b>P</b>	Тип вала: цилиндрический вал $\varnothing 45$ , шпонка 14x9x80
<b>B</b>	Тип фланца: $\varnothing 180$ по ISO 4-отверстия $\varnothing 20.6$
<b>12</b>	Присоединения: всасывание S- SAE 2 1/2"; нагнетание B- SAE 1 1/4"; дренаж L- M27x2
<b>N00</b>	Без сквозного вала

## 2.

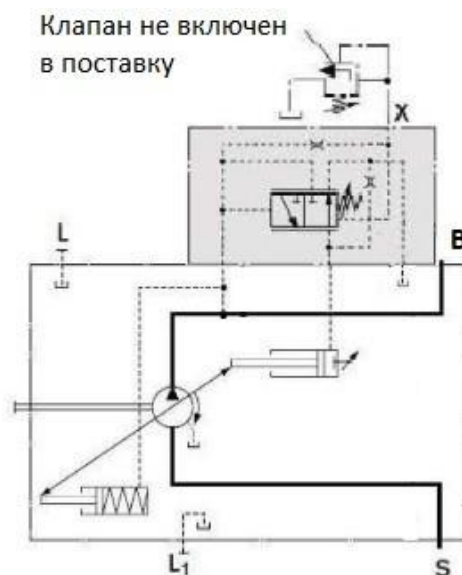
## Технические характеристики:

<b>Типоразмер</b>		<b>140</b>
<b>Рабочий объем</b>	см <sup>3</sup> /об	140
<b>Давление, бар</b>	ном.	280
	макс.	350
<b>Крутящий момент, Нм</b>	при 280 бар	623
	при 100 бар	223
<b>Номинальная мощность (при 1500 об/мин)</b>	кВт	118
<b>Максимальная скорость вращения</b>	об/мин	1800
<b>Максимальный расход</b>	л/мин	200
<b>Номинальный расход (при 1500 об/мин)</b>	л/мин	210
<b>Вес</b>	кг	60

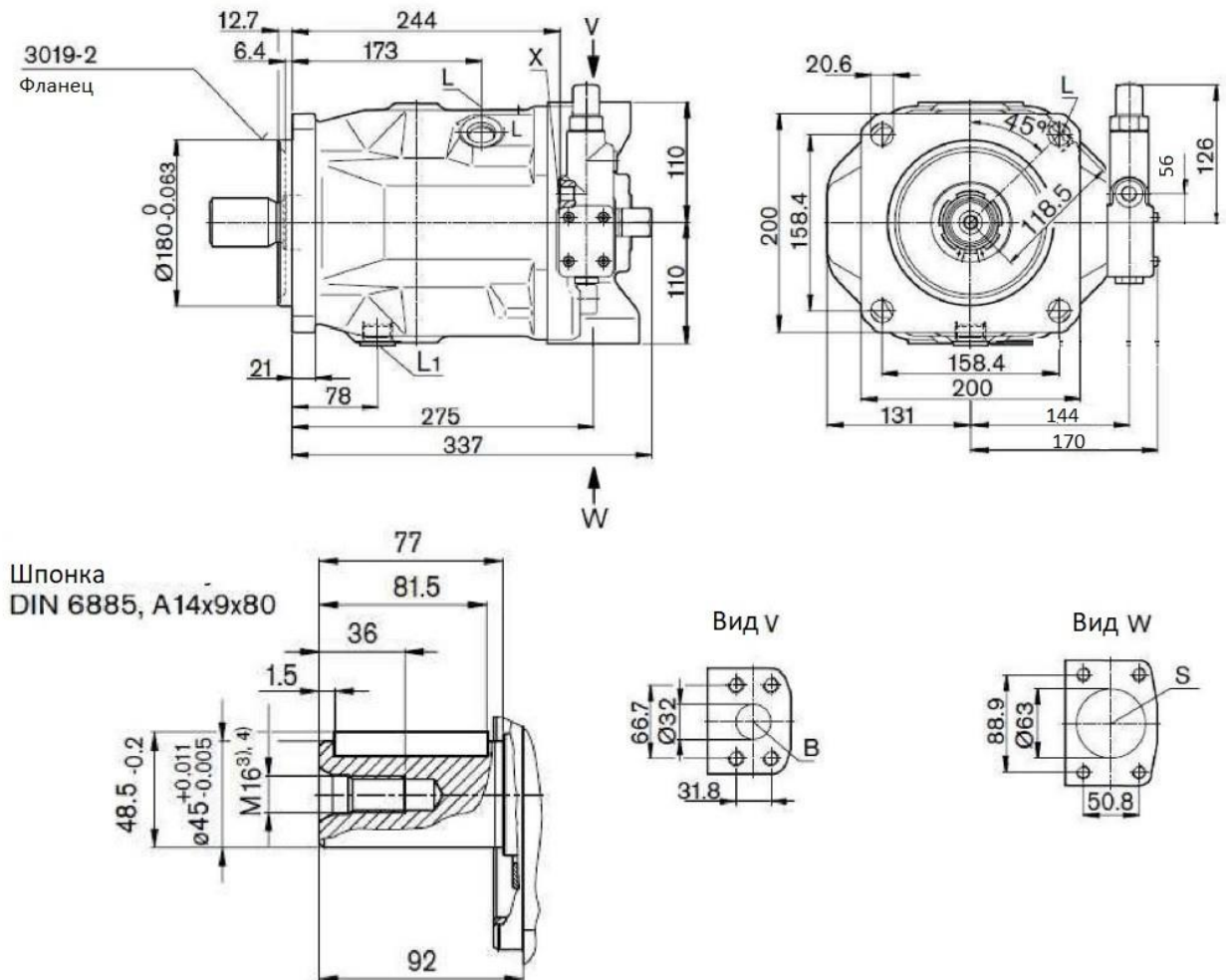
### 3. Графические характеристики насоса



### Гидравлическая схема регулятора DRG



### 4. Габаритные и присоединительные размеры:



B – гидропорт нагнетание: SAE 1 ¼, M14x2

S – гидропорт всасывание: SAE 2 ½, M12x1.75

L/L1 – гидропорт дренажа: M27x2

X – линия управления M14x1.5