



HENGLI HYDRAULIC

Устанавливая стандарты для высоконадежных решений в области гидравлических систем и гидравлического управления на мировом рынке, компания Hengli Hydraulic занимается непрерывными инновациями в области разработки новых продуктов, производственных процессов, контроля качества и систем управления. Мы сосредоточены на инвестициях в интеллектуальные производственные системы, которые, благодаря повышенной эффективности, способствуют снижению энергопотребления.

Чтобы удовлетворить потребности вашего бизнеса, наша команда готова рассмотреть технические характеристики вашего мобильного оборудования и потенциал рынка. Партнерство с Hengli Hydraulic обеспечит надежную конструкцию продукта и логистику поставок, которой пользуются ведущие компании индустрии.

Что мы предлагаем

- Гидравлические цилиндры
- Поршневые насосы и моторы
- Гидрораспределители для мобильной техники
- Индустриальные клапана
- Насосы и насосные системы
- Элементы управления
- Высокоточное литье
- Пневматические компоненты и интегрированные решения
- Холоднотянутая бесшовная стальная труба
- Термическая обработка поверхности

Для подробной информации посетите наш сайт:

www.henglihydraulics.com

Ждем Вас среди наших клиентов

Китай

No.99 Longqian Road ,Wujin District,
Changzhou 213167
TEL: +86 400 101 8889
E-mail: hengli@henglicn.com

Япония

7F Kyoei Building, 2-1-19 Shibadaimon,
Minato-Ku, Tokyo 105-0012, Japan
TEL: +81 03 6809 1696
E-mail: hl_zhaozhen@163.com

США

580 Crossroads Parkway, Bolingbrook
Illinois 60440
TEL: +01 630 995 3674
E-mail: sales@hengliamerica.com

Индия

PAP-B-67/1, Bhamboli-Varale
Chakan MIDC Phase2, Pune 410505
TEL: +0091 98456 73856
E-mail: sudhindra.sabnis@henglicn.com

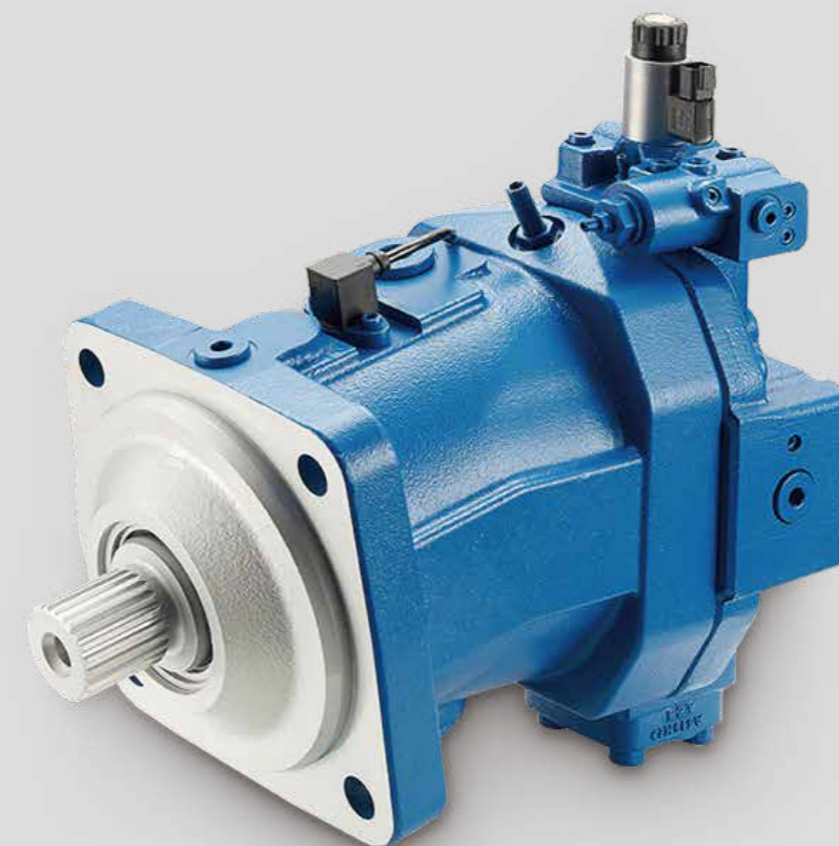
Hengli Hydraulic не несет ответственности за ошибки, которые могут содержаться в брошюрах, руководствах по эксплуатации и других публикациях. Наши продукты находятся в постоянном развитии и инновациях. Информация о применении в этой брошюре не ограничивается особыми условиями или применимостью в конкретной отрасли. Товарные знаки с обозначениями Hengli, 恒立, SHLIXIN, LIXIN, 立本 и InLine принадлежат Jiangsu Hengli Hydraulic Co., Ltd. и ее дочерним и зависимым компаниям. Несанкционированное использование вышеуказанных товарных знаков и содержимого данной брошюры запрещено



HENGLI HYDRAULIC

HM-V Серия Аксиально - поршневой мотор с переменным объемом

МОЩНЫЙ · ЭКОНОМИЧНЫЙ · ЭФФЕКТИВНЫЙ



Исследования и разработки продукта основаны на профессиональности команды Hengli. Обеспечьте высококачественную и профессиональную вспомогательную поддержку для всех ваших разработок и производства оборудования. Быстрая реакция и гибкая маркетинговая сеть. Множество решений для удовлетворения ваших потребностей.

Аксиально-поршневой мотор с переменным объемом

Благодаря конструкции с наклонным диском или с наклонным блоком регулируемый аксиально-поршневой мотор Hengli может использоваться в условиях высокого и среднего давления и отвечает требованиям к высокому крутящему моменту и высокой скорости.

Наши высококачественные продукты, отличаются длительным сроком службы, низким уровнем шума и высокой эффективностью, разработаны для удовлетворения потребностей различных мобильных машин.

ПРОФЕССИОНАЛЬНОЕ ПРОИЗВОДСТВО
ГИДРАВЛИЧЕСКИХ КОМПОНЕНТОВ И СИСТЕМ

01



- ▶ **HM3V** СЕРИЯ
- ▶ **HM5V** СЕРИЯ
- ▶ **HM7V** СЕРИЯ

Аксиально-поршневой мотор переменного объема с наклонным диском

02



- ▶ **HM6V** SERIES

Аксиально-поршневой мотор переменного объема с наклонным блоком

HM3V Серия

Аксиально-поршневой мотор переменного объема с наклонным диском

Компактный Мощный



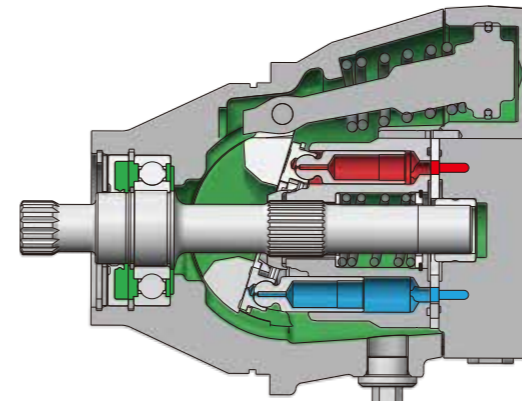
Аксиально-поршневой двигатель с наклонным диском серии HM3V имеет конструкцию разборного типа, применяемую к открытым или закрытым контурам гидравлической передачи.

Двигатели HM3V были хорошо приняты на рынке за их отличную производительность и экономичность. Особенно для коленчатого подъемника (AWP) этот двигатель полностью отвечает требованиям приводного устройства AWP к высокой мобильности и простоте обслуживания.

Технические данные

Мотор	HM3V 25	HM3V 38	HM3V 45	
Max объем(см3/ об.)	25	38	45	
Min объем (см3/ об.)	Может быть отрегулирован по требованию			
Скорость вращения (при max объеме)	Номин (rpm)	3400	3600	3500
	Max (rpm)	3950	4000	3900
Скорость вращения (при мин объеме)	Номин (rpm)	4400	4650	4500
	Max (rpm)	5000	5200	5050
Давление	Номин(bar)	210	210	175
	Max (bar)	415	415	350
Направление вращения	По часовой, против часовой			

Описание



*HM3V 38 конструкция

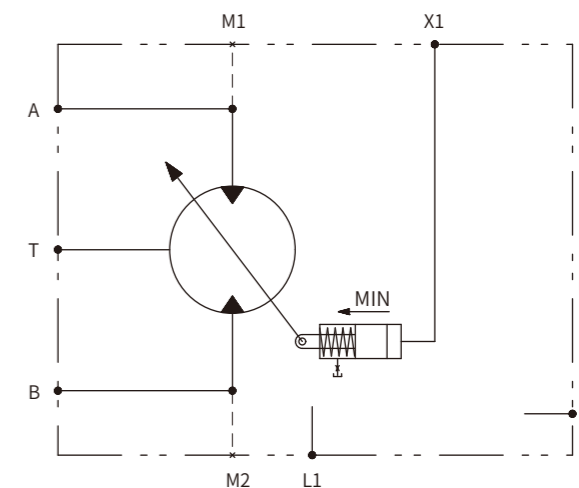
Принцип работы

Контроллер

Двух точечное гидро управление

- Начальное рабочее положение двигателя - это положение максимального смещения, поддерживаемое пружиной смещения. Давление масла в системе управления двигателем может переключать двигатель на минимальное смещение.
- На корпусе мотора имеется масляный канал для сброса давления, который независим от масляной магистрали тормоза. Такая конструкция позволяет использовать масляную магистраль для внешнего управления тормозом через масляный канал, соединенный с отверстием для сброса давления тормоза редуктора.

- Компактные размеры**
конструкция разборного типа и хорошо изготовленные компоненты отличаются малым весом и повышают удельную мощность
- Удобное применение**
Горловина для моторного масла, расположенная сбоку, упрощает установку и компоновку масляного контура. Небольшое место для установки, удобные и легко устанавливаемые приспособления.
- Длительный срок службы**
Биметаллические пластины для распределения потока используются для повышения износостойкости и прочности, а также для повышения стабильности и срока службы вращающихся деталей.
- Увеличенная точность управления**
Интеграция двух регулируемых двигателей, серво регулируемого поршня, позволяет установить минимальное смещение двигателя, что может удовлетворить требования к низкоскоростному и высокоскоростному переключению оборудования.



Применение



Коленчатый подъемник



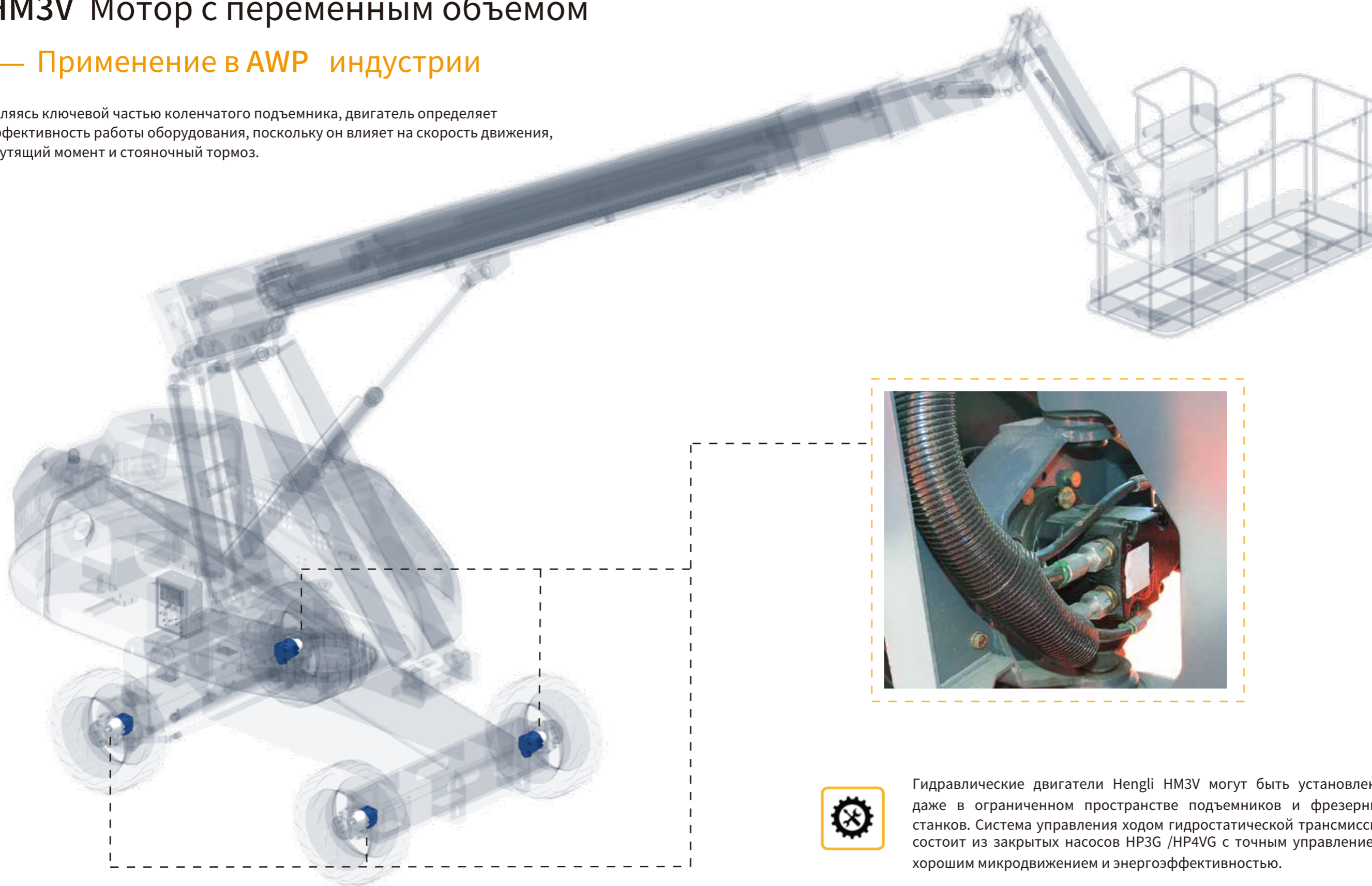
Буровая машина

Лучшее решение для передвижного подъемника

HM3V Мотор с переменным объемом

— Применение в AWP индустрии

Являясь ключевой частью коленчатого подъемника, двигатель определяет эффективность работы оборудования, поскольку он влияет на скорость движения, крутящий момент и стояночный тормоз.



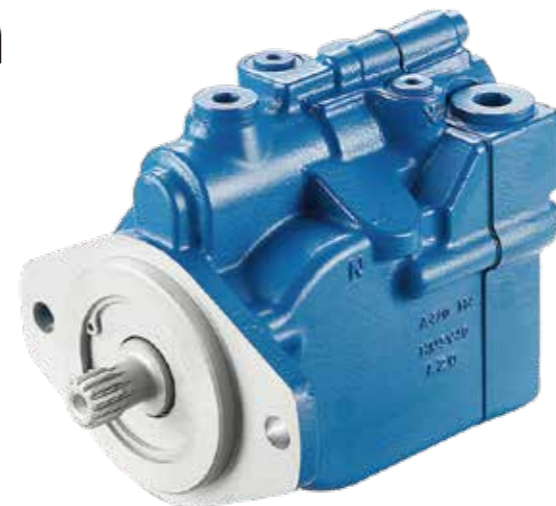
Гидравлические двигатели Hengli HM3V могут быть установлены даже в ограниченном пространстве подъемников и фрезерных станков. Система управления ходом гидростатической трансмиссии состоит из закрытых насосов HP3G /HP4VG с точным управлением, хорошим микродвижением и энергоэффективностью.

HM5V Серия

Аксиально-поршневой мотор переменного объема с наклонным диском

Удобная установка

Возможность тандемирования



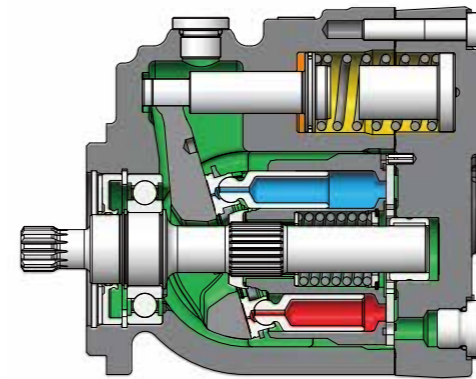
Аксиально-поршневой мотор переменного объема с наклонным диском серии HM5 V имеет фланцевую конструкцию, небольшой объем, малый вес. Применяется для открытых или закрытых контуров гидравлической передачи.

В систему встроен сервопоршень большого диаметра, позволяющий двигателю поддерживать стабильное ускорение и замедление даже при значительных колебаниях давления и расхода в масляном канале.

Технические характеристики

Мотор	HM5V 35	HM5V 40	
Мах объем(см3/ об.)	35	40	
Min объем(см3/ об.)	Может быть настроен в соответствии с требованиями		
Скорость вращения (при макс. объеме)	Номин. (rpm)	3600	3500
	Мах (rpm)	4000	3900
Скорость вращения (при мин объеме)	Номин.(rpm)	4650	4500
	Мах (rpm)	5200	5050
Давление	Номин. (bar)	210	175
	Мах (bar)	415	350
Направление вращения	По часовой, против часовой		

Особенности



*HM5V 40 конструкция

- Легкость монтажа, большая мощность, высококачественное уплотнение.
- Небольшие размеры, удобный и легкоустанавливаемый фланец.
- Возможность подключения второго мотора (тандем), серво управляемые поршни.
- Боковая и торцевая части оснащены отверстиями, что облегчает установку мотора в контур подачи масла.
- Высокая клиометрическая эффективность.
- Основана на проверенных технологиях, превосходная надежность.

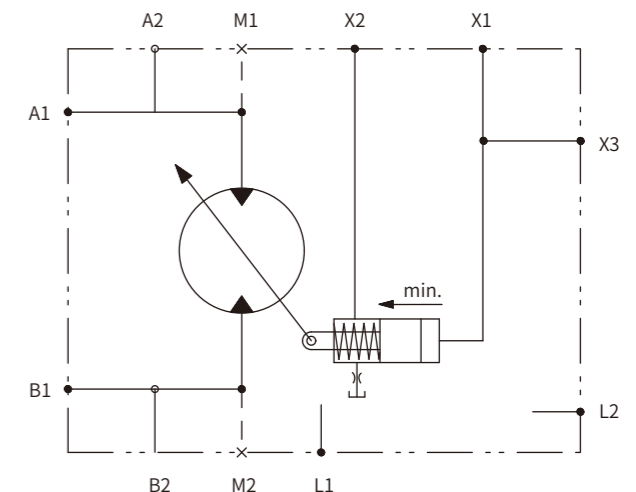
Принцип работы

Контроллер

- Двух-точечное гидроуправление

- Начальное рабочее положение двигателя - это положение максимального смещения, обеспечиваемое пружиной смещения, а давление масла в масляной магистрали может переключать двигатель на минимальное смещение.

На корпусе имеется независимый масляный канал для сброса давления. Такая конструкция позволяет использовать масляную магистраль внешнего управления тормозом через масляный канал, соединенный с отверстием для сброса давления тормоза редуктора.



Применение



Коленчатый подъемник



Дорожный каток



Комбайн для сбора хлопка

HM7V Серия

Аксиально-поршневой мотор переменного объема с наклонным диском

Высокая скорость работы

Отличная управляемость



Аксиально-поршневой мотор с наклонным диском серии HM7V - это мотор переменного рабочего объема с широким применением для открытого и замкнутого контуров. Конструкция наклонного диска обеспечивает компактный мотор с высокой удельной мощностью. Эта серия применима к строительной технике и промышленным транспортным средствам.

Технические характеристики

Мотор	HM7V 112
Min объем (см3/ об.)	0-90
Max объем (см3/ об.)	90-112
Max. с корость: $n_{\text{ном}}^1 / n_{\text{max}}$ (rpm)	3550 / 5600
Рабочее давление: $P_{\text{ном}}^2$ (bar)	400
Max Давление: P_{max} (bar)	450
Max вращающий момент (N·m)	713

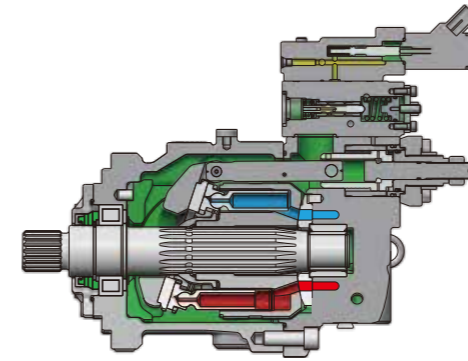
Note:

1) : $n_{\text{ном}}$: Max. speed at q_{max}

n_{max} : Max. speed at $q < 0.6q_{\text{max}}$

2) Номинальное давление соответствует расчетному давлению для обеспечения надлежащей производительности, функциональности и срока службы.

Особенности



*HM7V 112 конструкция

- Конструкция с 11 плунжерами для обеспечения отличной производительности мотора на малых скоростях.
- Оптимизированная конструкция поворотного балансира обеспечивает высокую скорость и отличные пусковые характеристики.
- Конструкция наклонного диска обеспечивает более компактные размеры и гибкость при проектировании системы.
- Длительный срок службы подшипника, оптимизированное соотношение мощности и веса

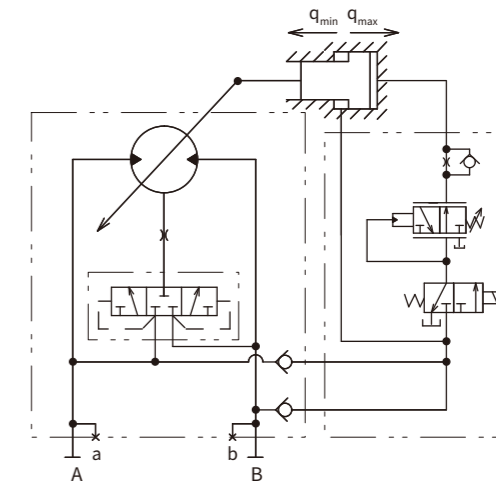
Принцип работы

Контроллер

- Двух позиционный электро контроллер
- Пропорциональное электро управление

Характеристика катушек

Тип управления	Двухпозиционный электро	Пропорциональный электро
Напряжение(V)	DC 24	
Сопротивление (Ω)	23.5	21.7
Тип разъема	Deutsch DT04-2P	



Применение



Автокраны



Гусеничный краны



Дорожные катки

HM7V MOTOR SWASH-PLATE

HM6V Серия

Аксиально-поршневой
мотор переменного объема с
наклонным блоком

Высокая эффективность
Высокое давление



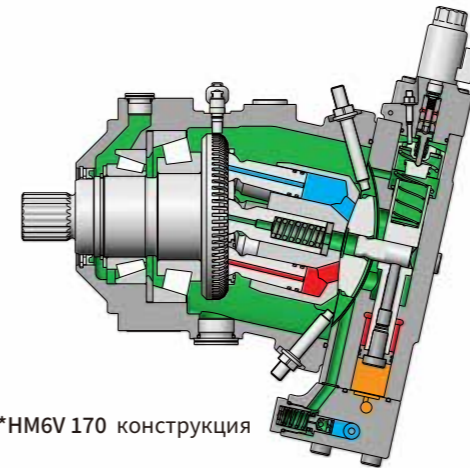
Двигатели HM6V спроектированы с наклонным блоком под углом 25°, который обладает сверхвысоким давлением и высокой удельной мощностью, несмотря на свои компактные размеры. Мотор обеспечивает более эффективную отдачу мощности и может использоваться при больших нагрузках.

Кроме того, эта серия продуктов имеет хорошую пусковую систему и оснащена сферическими клапаннами пластинами с отличными низкоскоростными характеристиками при одновременном снижении утечек.

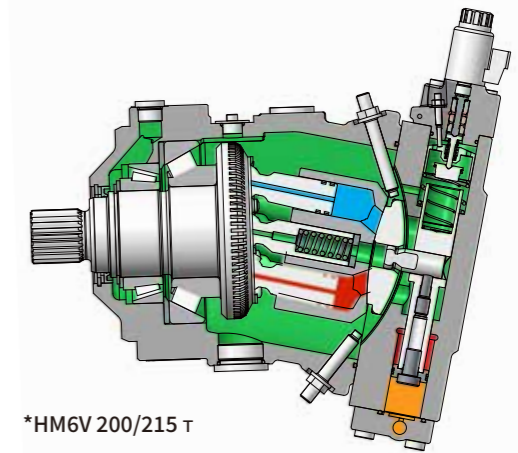
Технические характеристики

Мотор	HM6V(E) 60	HM(E)6V 85	HM6V 115	HM6V 160	HM6V 170	HM6V 200	HM6V 215
Max объем (см ³ /об.)	62	85.2	115.6	160	171.8	200	216.5
Min объем (см ³ /об.)	0						
Скорость вращения (HE при мин объеме)	Номин. (rpm)	4450	3900	3550	3100	3100	2900
	Max (rpm)	7200	6800	6150	4900	4900	4600
Скорость вращения (при мин объеме)	Max (rpm)	8400	8350	7350	5500	5750	5500
Давление	Номин. (bar)	450	450	450	400	450	450
	Max (bar)	530	530	500	450	530	530
Max. крут. момент (N·m)	444 (ΔP = 450bar)	610 (ΔP = 450bar)	828 (ΔP = 400bar)	1019 (ΔP = 400bar)	1230 (ΔP = 450bar)	1273 (ΔP = 400bar)	1550 (ΔP = 450bar)

Особенности



*HM6V 170 конструкция

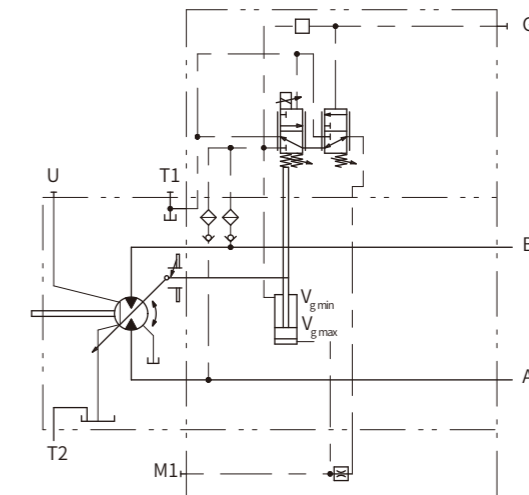


*HM6V 200/215 т

- аксиально-поршневой двигатель переменного рабочего объема с наклонным блоком используется в закрытом или открытом контуре
- Превосходная производительность при работе на низкой скорости и высоком давлении
- Эффективная система запуска и высокая устойчивость к скачкам давления
- Различные варианты контроллеров
- Широкий диапазон регулировок
- Высочайшая скорость и крутящий момент
- Низкая инерция позволяет достичь требуемой рабочей скорости за короткий промежуток времени
- Лучшее соотношение мощность/вес
- Компактная компоновка
- Дополнительно: промывочный клапан и балансировочные клапаны высокого давления
- Длительный срок службы

Принцип работы

Контроллер
■ Пропорциональный электрический с предохранительным клапаном



•HM6V 200/215
(EP6D1 тип контроллера)

Фокус на Эффективность и Стабильность

Мы стремимся к тому, чтобы конструкция наших продуктов была более надежной, эффективной и стабильной. Моторы HM6V спроектированы с плунжерными насосами 7 или 9 штук с оптимизированными ключевыми компонентами, такими как фитинги и разъемы управления, для увеличения номинального давления двигателя (максимальное давление: 500 бар) и удельной мощности.

Это также повышает эффективность работы гидромотора с наклонным блоком при небольшом рабочем объеме. По сравнению с другими продуктами, он имеет разную эффективность при различных условиях давления.

Он обладает лучшей производительностью при низких скоростях, уменьшая полосу пропускания высоковольтных импульсов и пульсацию давления для более стабильного гидравлического давления.

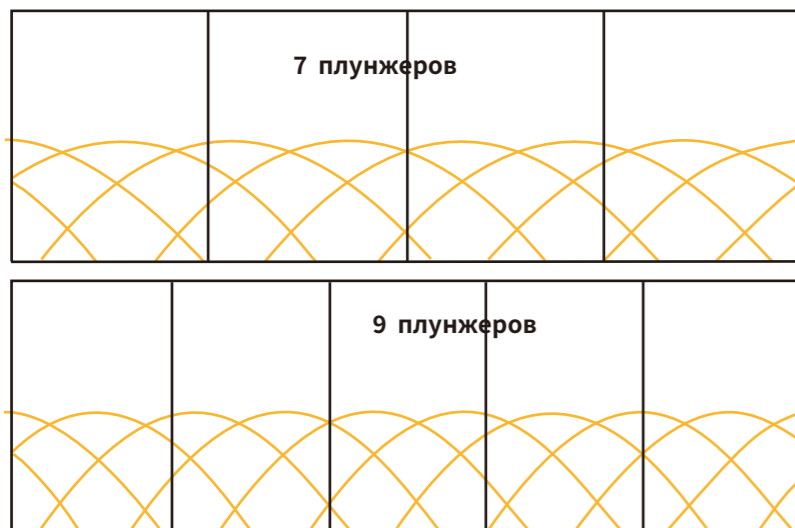
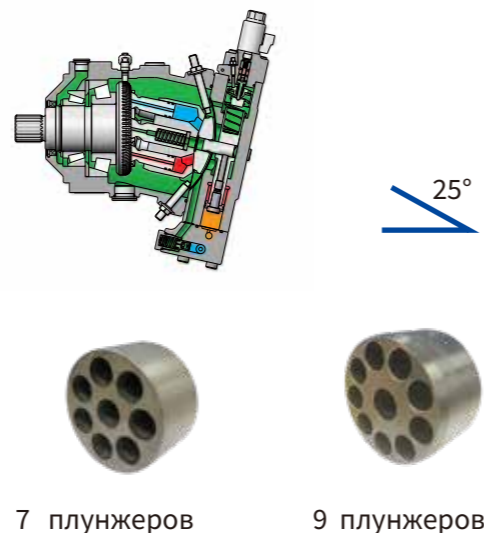


График потока

Двигатели HM6V отличаются низкой пульсацией и стабильным давлением. 9 плунжеров повышают производительность.

Профессиональное и тщательное тестирование производительности

Перед поставкой каждое изделие проходит строгую проверку на работоспособность, чтобы убедиться в его надежности, эффективности и износостойкости.

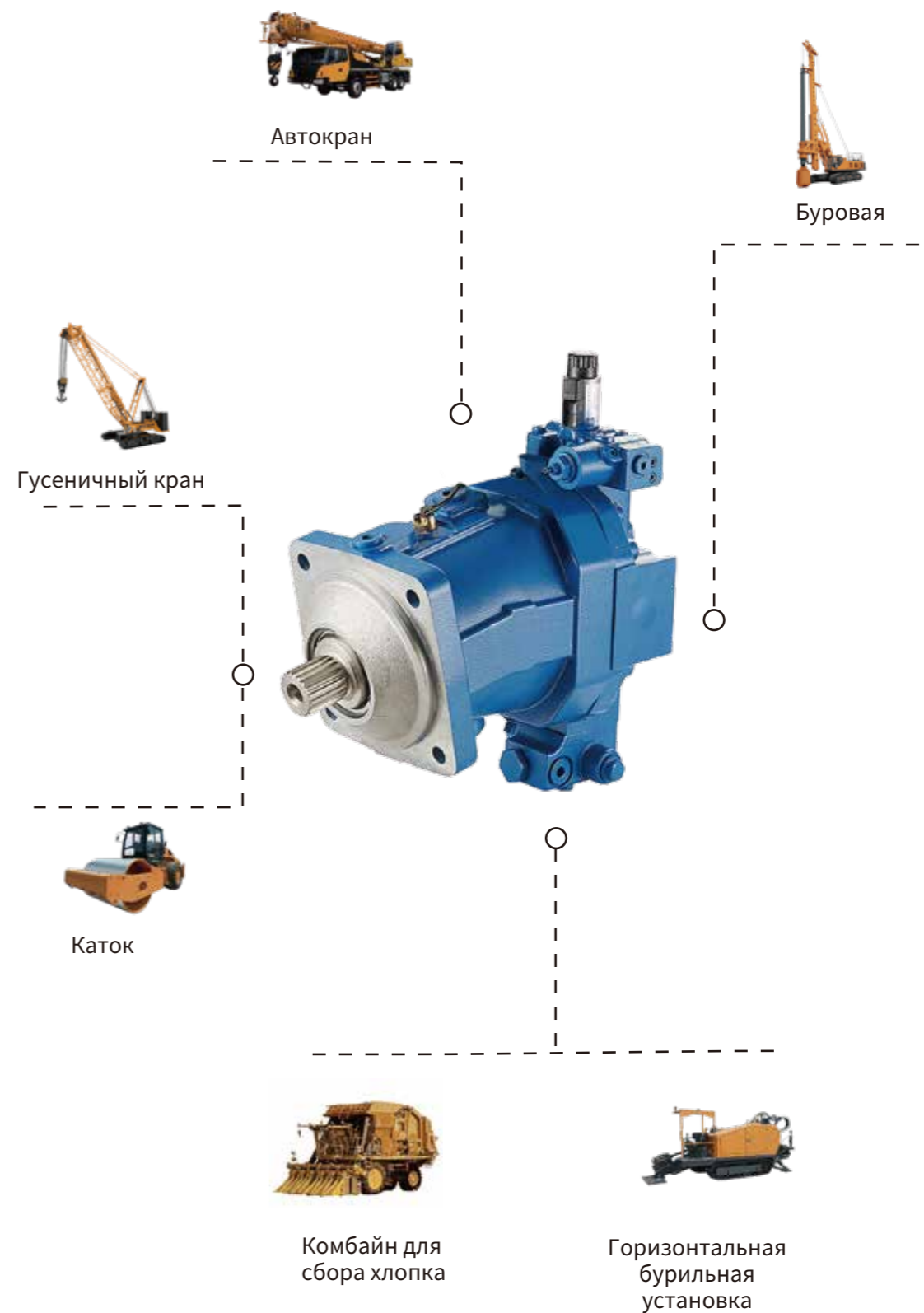


▲ Испытательный стенд для проверки моторов

Применение

HM6V мотор может применяться для различных решений и полностью удовлетворяет потребности мобильных машин.

Общие области применения приведены на изображении ниже.



HM6V MOTOR BENT-AXIS TYPE