

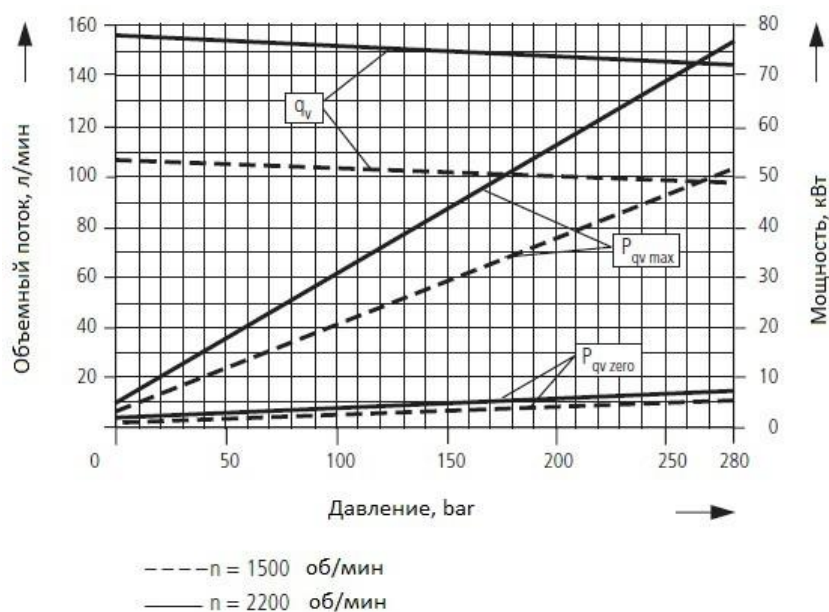
## 1. Код

**AWD-A10VSO71DR/31R-PPA12N00**

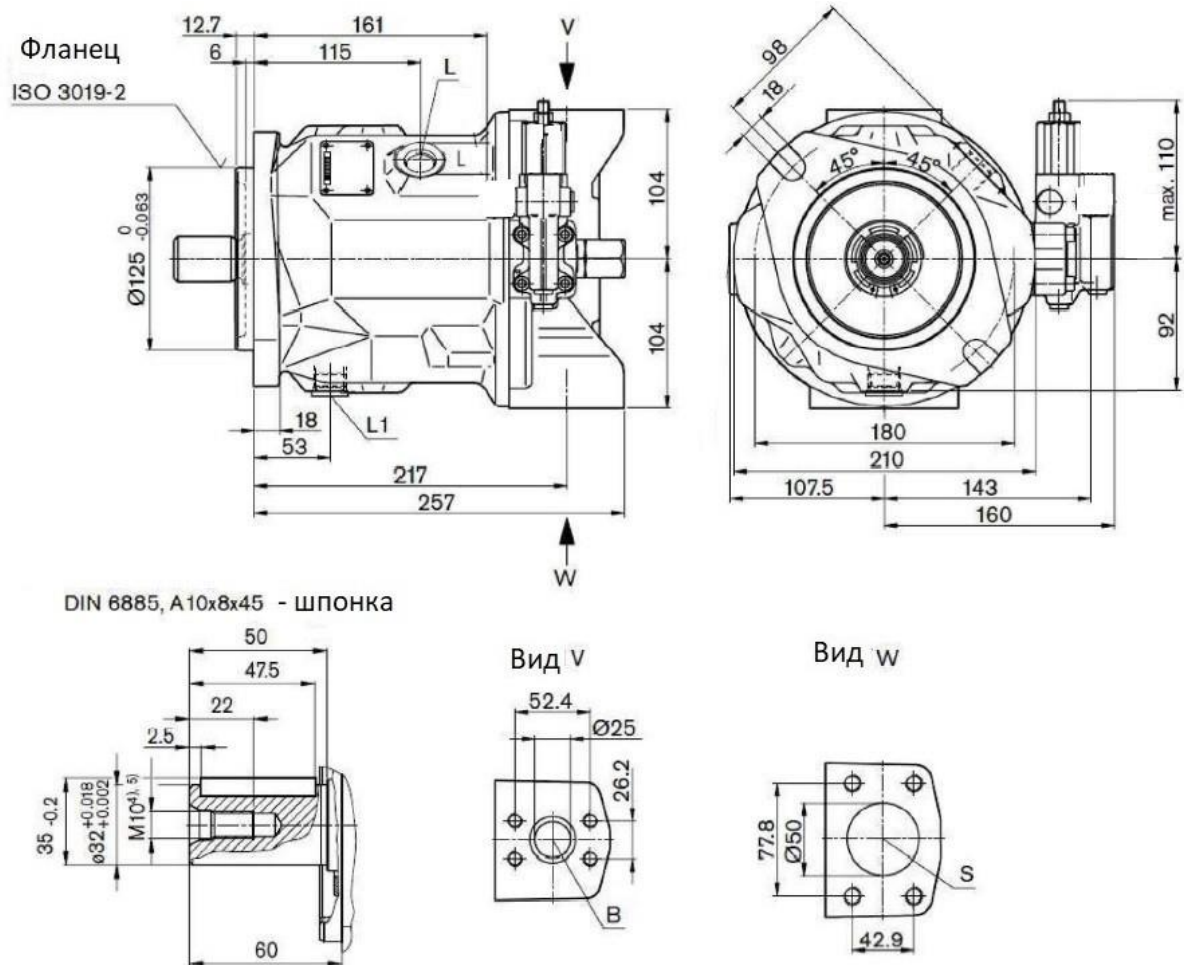
A10VSO	Серия
71	Типоразмер
DR	Регулятор давления
R	Направление вращения: по часовой стрелке
P	Тип уплотнения: нитрилкаучук NBR
P	Исполнение вала: цилиндрический вал $\varnothing 32$ , шпонка 10x8x45
A	Тип фланца: овал $\varnothing 180$ по ISO 2-отверстия $\varnothing 18$
12	Присоединения: всасывание S- SAE 2"; нагнетание B- SAE 1"; дренаж L- M22x1.5
N00	Без сквозного вала

## 2. Технические характеристики:

Типоразмер		<b>71</b>
Рабочий объем	см <sup>3</sup> /об	71
Давление, бар	ном.	280
	макс.	350
Крутящий момент, Нм	ном.	113
	макс.	316
Максимальная мощность	кВт	73
Номинальная мощность (при 1500 об/мин)	кВт	50
Максимальная скорость вращения	об/мин	2200
Максимальный расход	л/мин	156
Номинальный расход (при 1500 об/мин)	л/мин	107
Вес	кг	33



### 3. Габаритные и присоединительные размеры:



### Гидравлическая схема регулятора DR

