

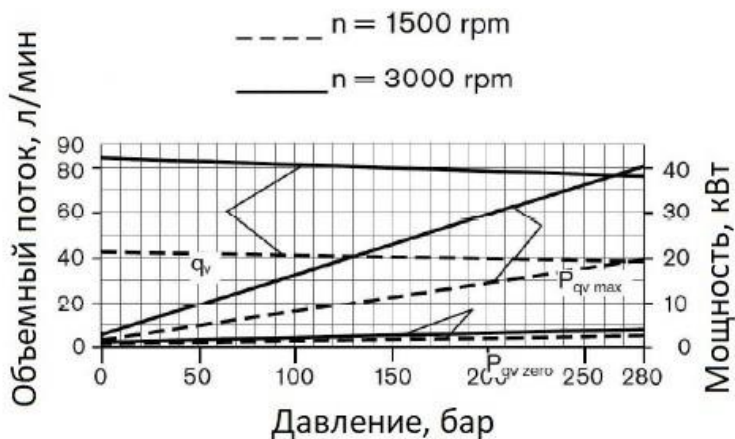
1. Код

AWD-A10VSO28DR/31R-PPA12N00

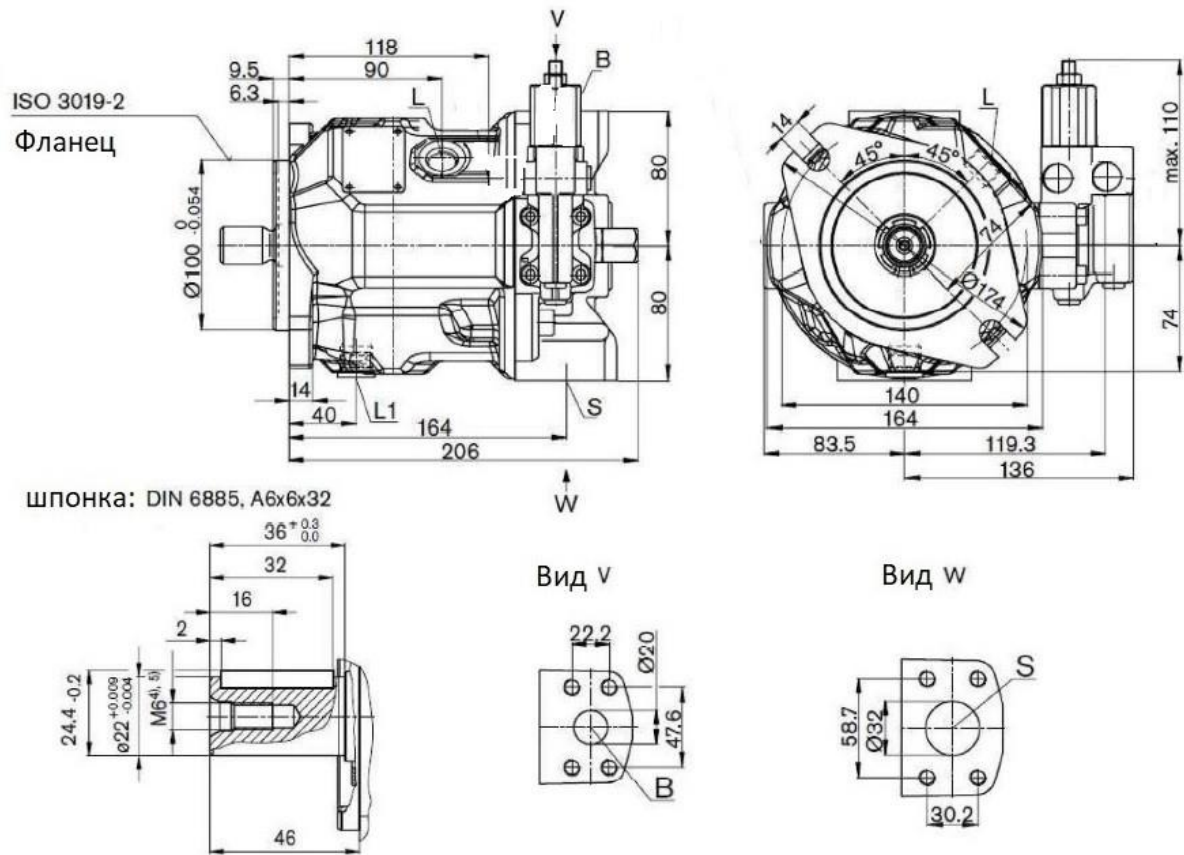
A10VSO	Серия
28	Типоразмер
DR	Регулятор давления
R	Направление вращения вала: по часовой стрелки
P	Тип уплотнения: нитрилкаучук NBR
P	Исполнение вала: цилиндрический вал $\varnothing 22$, шпонка 6x6x32
A	Тип фланца: $\varnothing 100$ по ISO 2-отверстия $\varnothing 14$
12	Присоединения: S- SAE 1 1/4"; B- SAE 3/4"; дренаж L- M18x1.5
N00	Без сквозного вала, для присоединения дополнительных насосов

2. Технические характеристики:

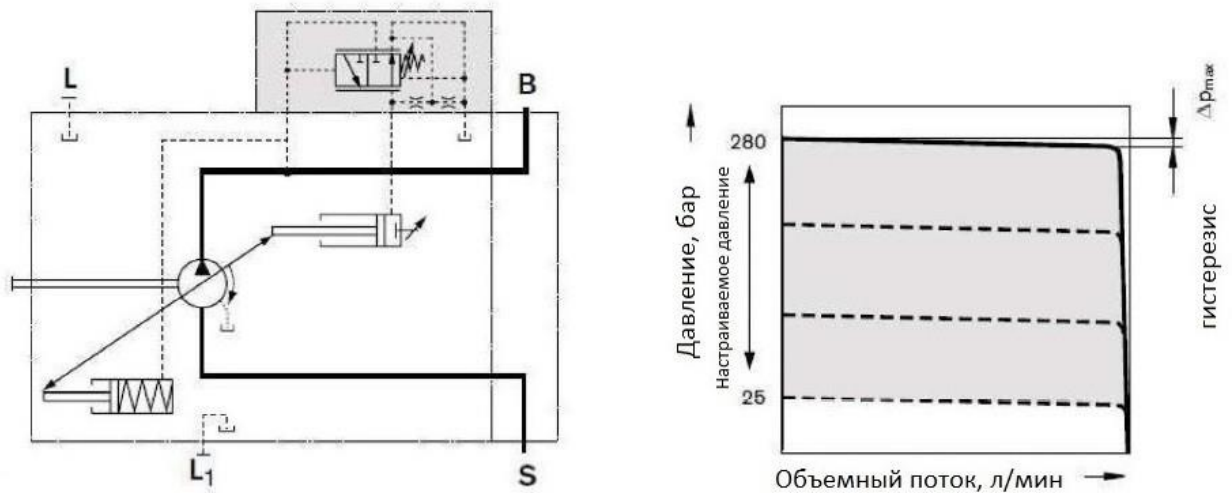
Типоразмер		28
Рабочий объем	см ³ /об	28
Давление, бар	ном.	280
	макс.	350
Крутящий момент, Нм	при 100 бар	45
	при 280 бар	125
Максимальная мощность (при 280 бар)	кВт	39
Номинальная мощность (при 1500 об/мин)	кВт	20
Максимальная скорость вращения	об/мин	3600
Максимальный расход	л/мин	84
Номинальный расход (при 1500 об/мин)	л/мин	42
Вес	кг	15



3. Габаритные и присоединительные размеры:



Гидравлическая схема регулятора DR



В – гидропорт нагнетание: фланец SAE J518 - 3/4", резьба - M10x1.5

S – гидропорт всасывание: фланец SAE J518 – 1 1/4", резьба - M10x1.5

L/L1 – гидропорт дренажа: M18x1.5