

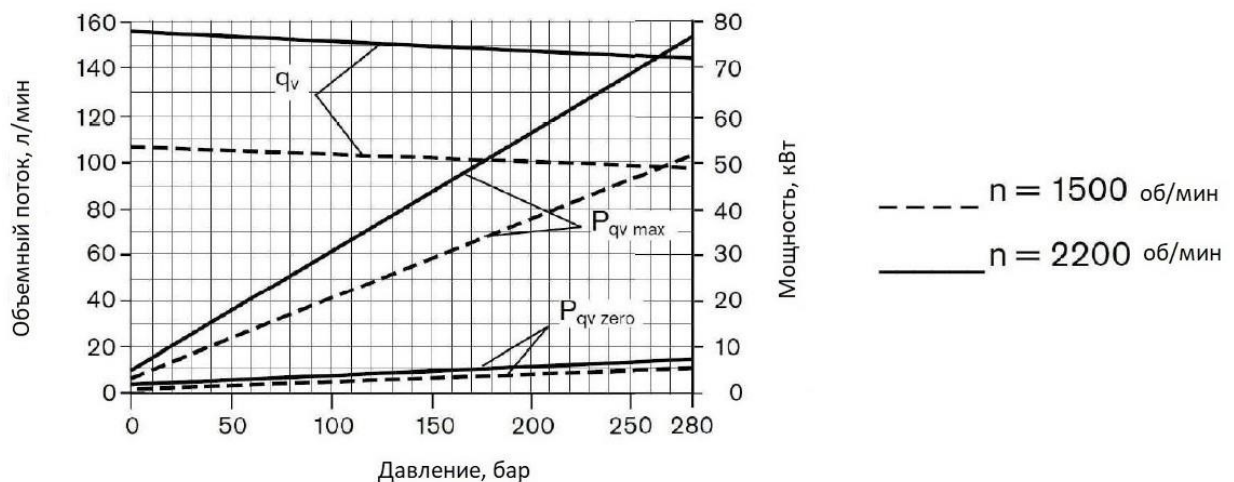
## 1. Код

**AWD-A10VSO71DFR/31R-VPA42N00**

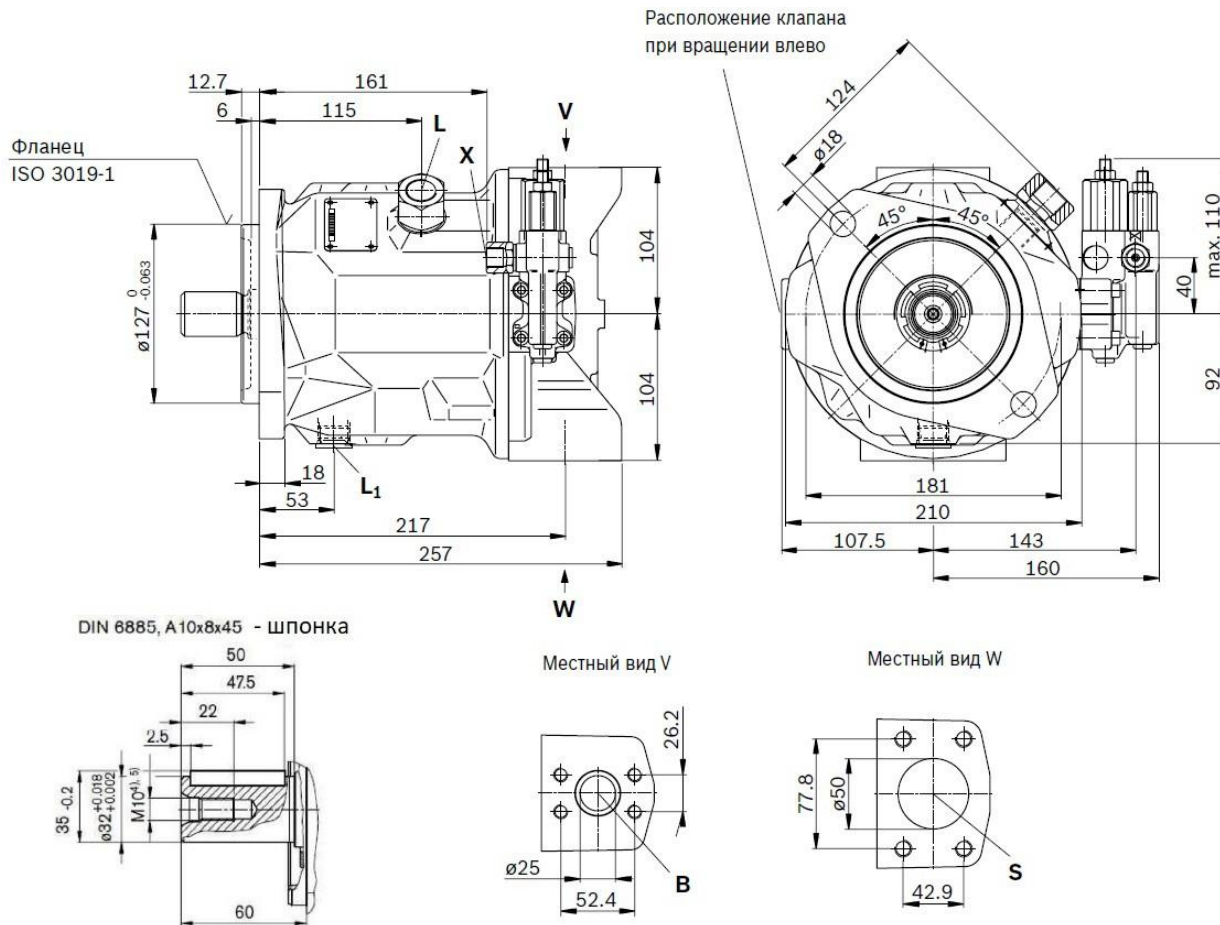
<b>A10VSO</b>	Серия
<b>71</b>	Типоразмер
<b>DFR1</b>	Регулятор давления и расхода
<b>R</b>	Направление вращения вала: по часовой стрелке
<b>V</b>	Тип уплотнения: фторкаучук Viton
<b>P</b>	Исполнение вала: цилиндрический вал $\varnothing 32$ , шпонка 10x8x45
<b>A</b>	Тип фланца: $\varnothing 125$ по ISO 2-отверстия $\varnothing 18$
<b>42</b>	Присоединения: всасывание S- SAE 2"; нагнетание B- SAE 1"; дренаж L- M22x1.5
<b>N00</b>	Без сквозного вала

## 2. Технические характеристики:

<b>Типоразмер</b>		<b>71</b>
<b>Рабочий объем</b>	см <sup>3</sup> /об	71
<b>Давление, бар</b>	НОМ.	280
	МАКС.	350
<b>Крутящий момент, Нм</b>	НОМ.	113
	МАКС.	316
<b>Максимальная мощность</b>	кВт	73
<b>Номинальная мощность (при 1500 об/мин)</b>	кВт	50
<b>Максимальная скорость вращения</b>	об/мин	2200
<b>Максимальный расход</b>	л/мин	156
<b>Номинальный расход (при 1500 об/мин)</b>	л/мин	107
<b>Вес</b>	кг	33



### 3. Габаритные и присоединительные размеры:



### Гидравлическая схема регулятора DFR

