

1. Код

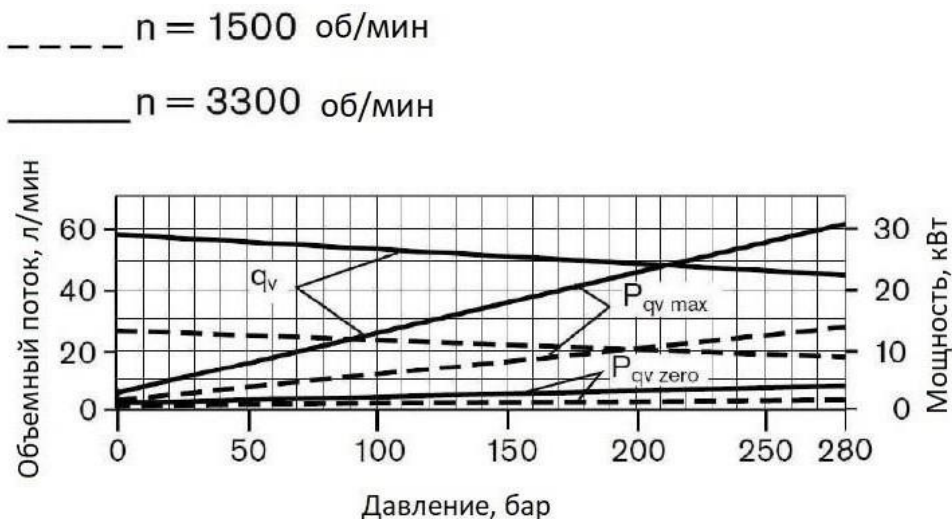
ADW-A10VSO18DFR1/31R-PPA12N00

| | |
|--------|---|
| A10VSO | Серия |
| 18 | Типоразмер |
| DFR1 | Регулятор давления и объемного потока |
| R | Направление вращения вала: по часовой стрелке |
| P | Тип уплотнения: нитрилкаучук NBR |
| P | Исполнение вала: цилиндрический вал $\varnothing 18$, шпонка 6x6x25 |
| A | Тип фланца: $\varnothing 80$ по ISO 2-отверстия $\varnothing 11$ |
| 12 | Присоединения: всасывание S- SAE 1"; нагнетание B- SAE $\frac{3}{4}$ "; дренаж L- M16x1.5 |
| N00 | Без сквозного вала, для присоединения дополнительных насосов |

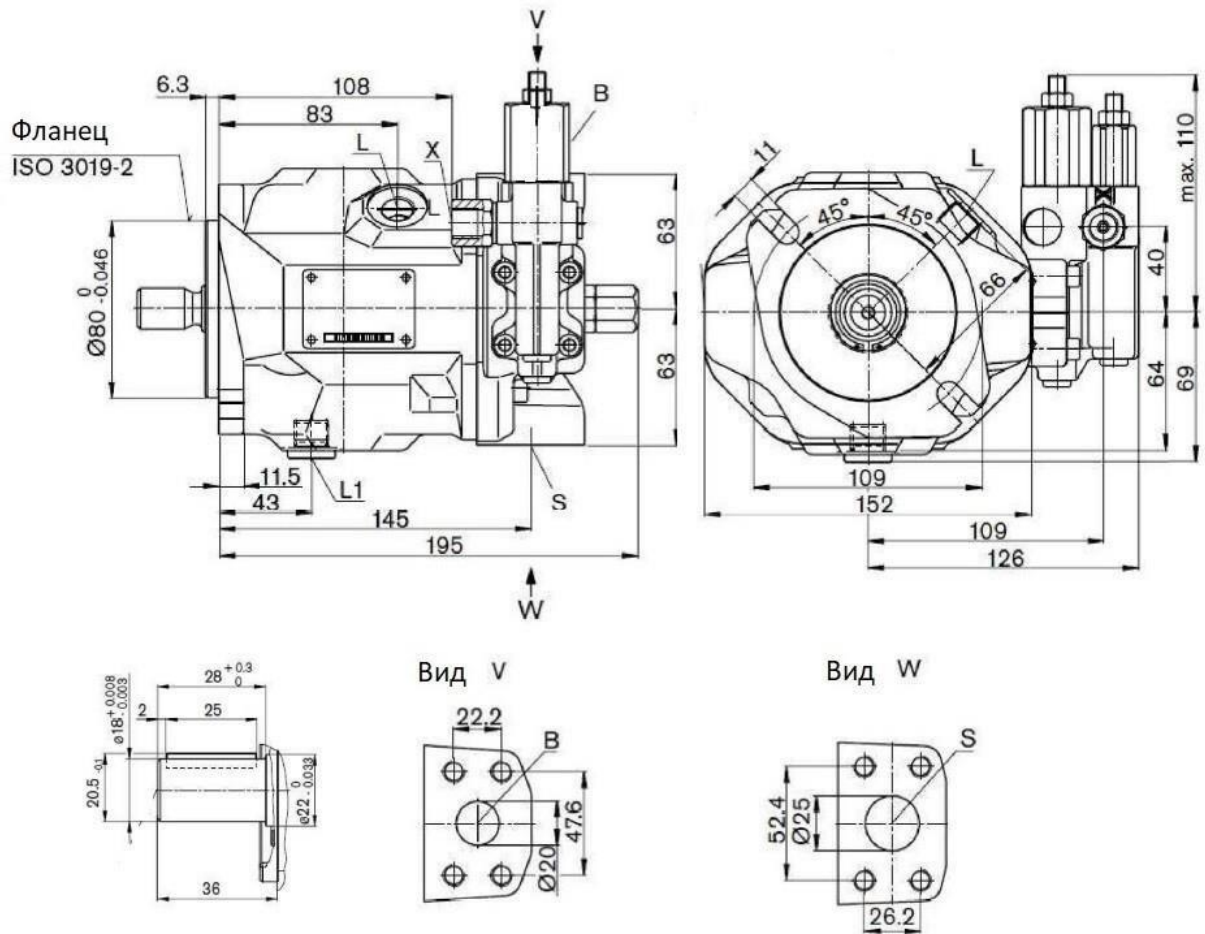
2.

Технические характеристики:

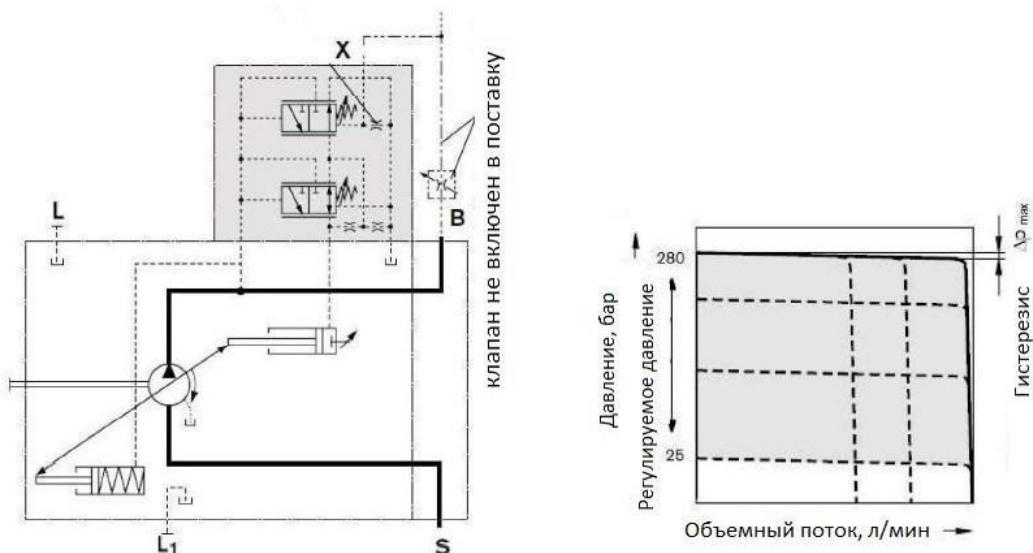
| Типоразмер | | 18 |
|--|---------------------|------|
| Рабочий объем | см ³ /об | 18 |
| Давление, бар | ном. | 280 |
| | макс. | 350 |
| Крутящий момент, Нм | при 100 бар | 30 |
| | при 280 бар | 80 |
| Максимальная мощность (при 280 бар) | кВт | 30 |
| Номинальная мощность (при 1500 об/мин) | кВт | 12.6 |
| Максимальная скорость вращения | об/мин | 3900 |
| Максимальный расход | л/мин | 59 |
| Номинальный расход (при 1500 об/мин) | л/мин | 27 |
| Вес | кг | 12 |



3. Габаритные и присоединительные размеры:



Гидравлическая схема регулятора DFR1



B – гидропорт нагнетание: фланец SAE J518 - 3/4", резьба - M10x1.5

S – гидропорт всасывание: фланец SAE J518 - 1", резьба - M10x1.5

L/L1 – гидропорт дренажа: M16x1.5