

## 1. Код

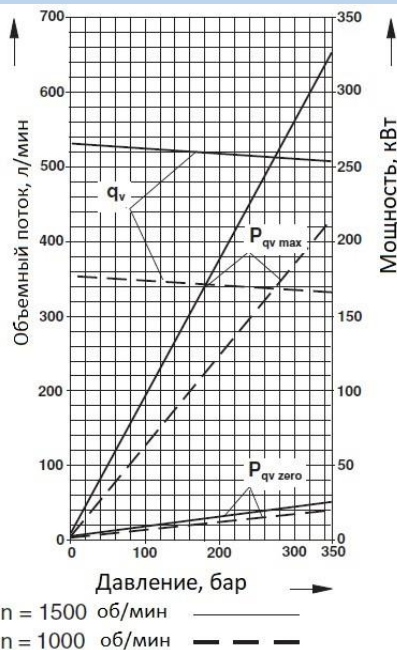
**AWD-A4VSO355DR/30R-PPB13N00**

<b>A4VSO</b>	Модель
<b>355</b>	Типоразмер
<b>DR</b>	Регулятор давления
<b>30R</b>	Направление вращения вала: по часовой стрелке
<b>P</b>	Тип уплотнения: нитрилкаучук (NBR)
<b>P</b>	Исполнение вала: цилиндрический вал $\varnothing 70$ , шпонка 20x12x100
<b>B</b>	Тип фланца: квадрат 265x265 по ISO 4-отверстия
<b>13</b>	Присоединения: всасывание S- SAE 4"; нагнетание B- SAE 1 1/2"; дренаж T- M42x2
<b>N00</b>	Без внешнего насоса, без сквозного вала

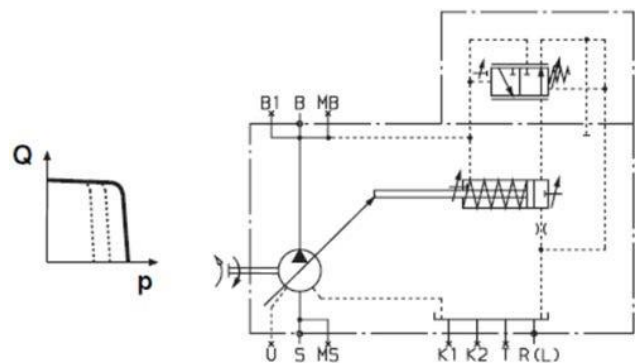
## 2.

## Технические характеристики:

<b>Типоразмер</b>		<b>355</b>
<b>Рабочий объем</b>	См <sup>3</sup> /об	355
<b>Давление, бар</b>	Ном.	350
	Макс.	450
<b>Крутящий момент, Нм</b>	$\Delta P=350$ бар	1976
	$\Delta P=100$ бар	564
<b>Максимальная мощность</b>	кВт	311
<b>Максимальная скорость вращения</b>	Об/мин	1500
<b>Максимальный расход</b>	л/мин	533
<b>Вес</b>	кг	207
<b>Температура рабочей жидкости</b>	°С	-40 ÷ +90
<b>Вязкость (рекомендуемая)</b>	мм <sup>2</sup> /с	10 – 1000 (16-36)
<b>Чистота рабочей жидкости</b>	По ISO4406 класс 20/18/15	



## Схема регулятора DR



### 3. Габаритные и присоединительные размеры:

