

1.

Код

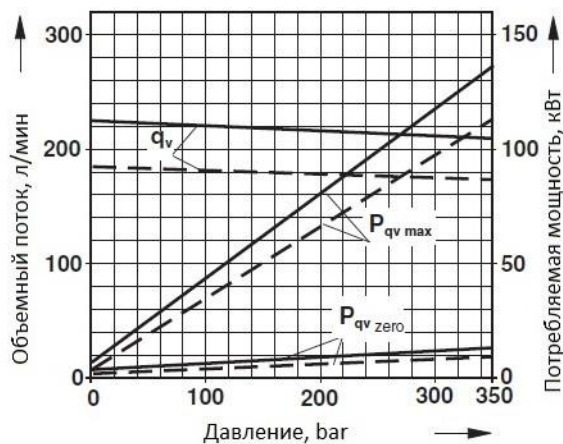
ADW-A4VSO125DR/30R-PPB13N00

A4VSO	Модель
125	Типоразмер
DR	Регулятор давления
30R	Направление вращения вала: по часовой стрелке
P	Тип уплотнения: нитрилкаучук (NBR)
P	Исполнение вала: цилиндрический вал Ø50, шпонка 14x9x80
B	Тип фланца: квадрат 200x200 по ISO 4-отверстия
13	Присоединения: всасывание S- SAE 2 ½"; нагнетание B- SAE 1 ¼"; дренаж T- M33x2
N00	Без внешнего насоса, без сквозного вала

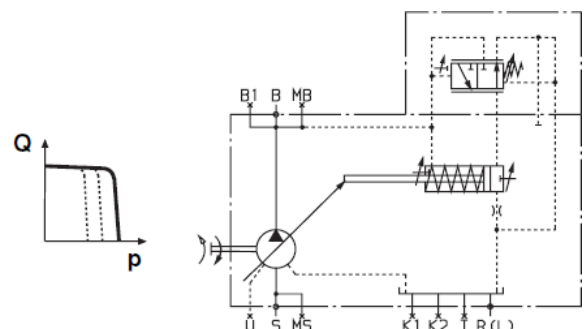
2.

Технические характеристики:

Типоразмер		125
Рабочий объем	См ³ /об	125
Давление, бар	Ном.	350
	Макс.	450
Крутящий момент, Нм	ΔP=350 бар	696
	ΔP=100 бар	199
Максимальная мощность	кВт	131
Максимальная скорость вращения	Об/мин	1800
Максимальный расход	л/мин	225
Вес	кг	88
Температура рабочей жидкости	°С	-40 ÷ +90
Вязкость	мм ² /с	10 - 1000
Чистота рабочей жидкости	По ISO4406 класс 20/18/15	



n = 1800 об/мин —————
 n = 1500 об/мин - - - - -

Схема регулятора давления DR


3. Габаритные и присоединительные размеры:

