

## 1. Код

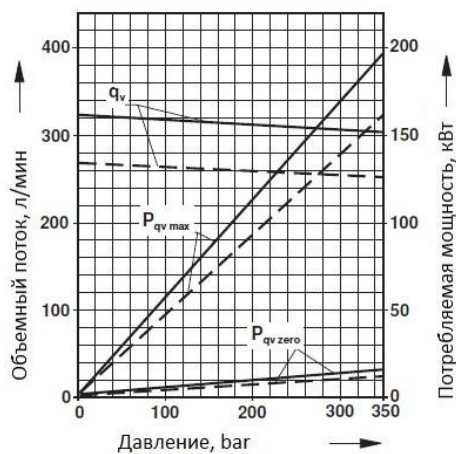
**AWD-A4VSO180DRG/30R-PPB13N00**

<b>A4VSO</b>	Модель
<b>180</b>	Типоразмер
<b>DRG</b>	Дистанционный регулятор давления
<b>30R</b>	Направление вращения вала: по часовой стрелке
<b>P</b>	Тип уплотнения: нитрилкаучук (NBR)
<b>P</b>	Исполнение вала: цилиндрический вал $\varnothing 50$ , шпонка 14x9x80
<b>B</b>	Тип фланца: квадрат 200x200 по ISO 4-отверстия
<b>13</b>	Присоединения: всасывание S- SAE 3"; нагнетание B- SAE 1 1/4"; дренаж T- M33x2
<b>N00</b>	Без внешнего насоса, без сквозного вала

## 2.

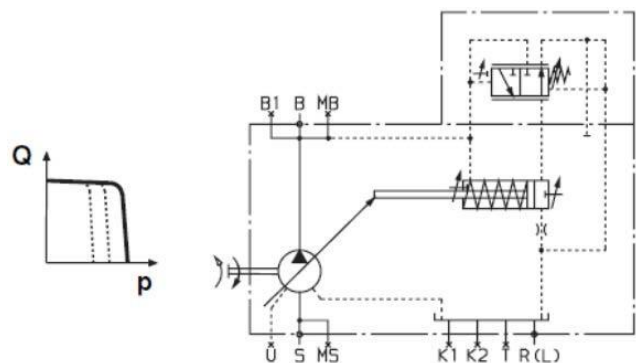
## Технические характеристики:

<b>Типоразмер</b>		<b>180</b>
<b>Рабочий объем</b>	См <sup>3</sup> /об	180
<b>Давление, бар</b>	Ном.	350
	Макс.	450
<b>Крутящий момент, Нм</b>	$\Delta P=350$ бар	1002
	$\Delta P=100$ бар	286
<b>Максимальная мощность</b>	кВт	189
<b>Максимальная скорость вращения</b>	Об/мин	1800
<b>Максимальный расход</b>	л/мин	324
<b>Вес</b>	кг	102
<b>Температура рабочей жидкости</b>	°С	-40 ÷ +90
<b>Вязкость</b>	мм <sup>2</sup> /с	10 - 1000
<b>Чистота рабочей жидкости</b>	По ISO4406 класс 20/18/15	



$n = 1800$  об/мин —————  
 $n = 1500$  об/мин - - - - -

## Схема регулятора DRG



### 3. Габаритные и присоединительные размеры:

