

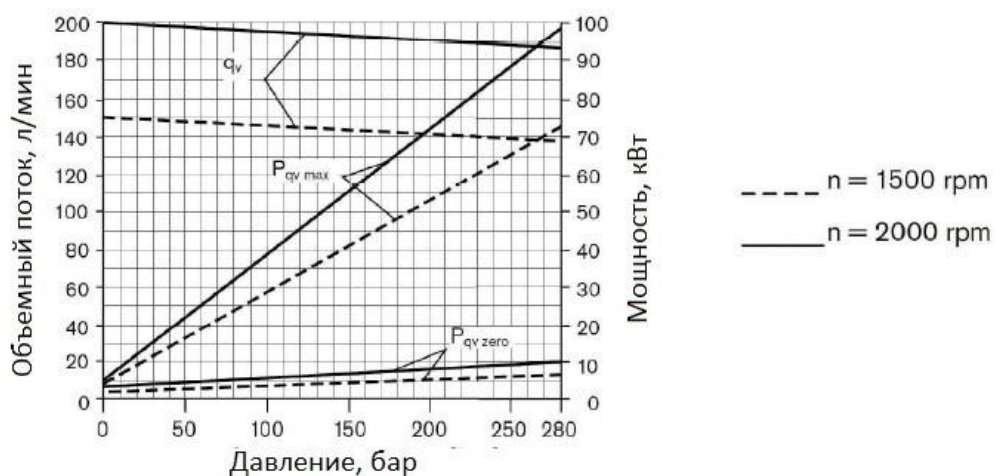
### 1. Код

#### AWD-A10VSO100DR/31R-VPA12N00

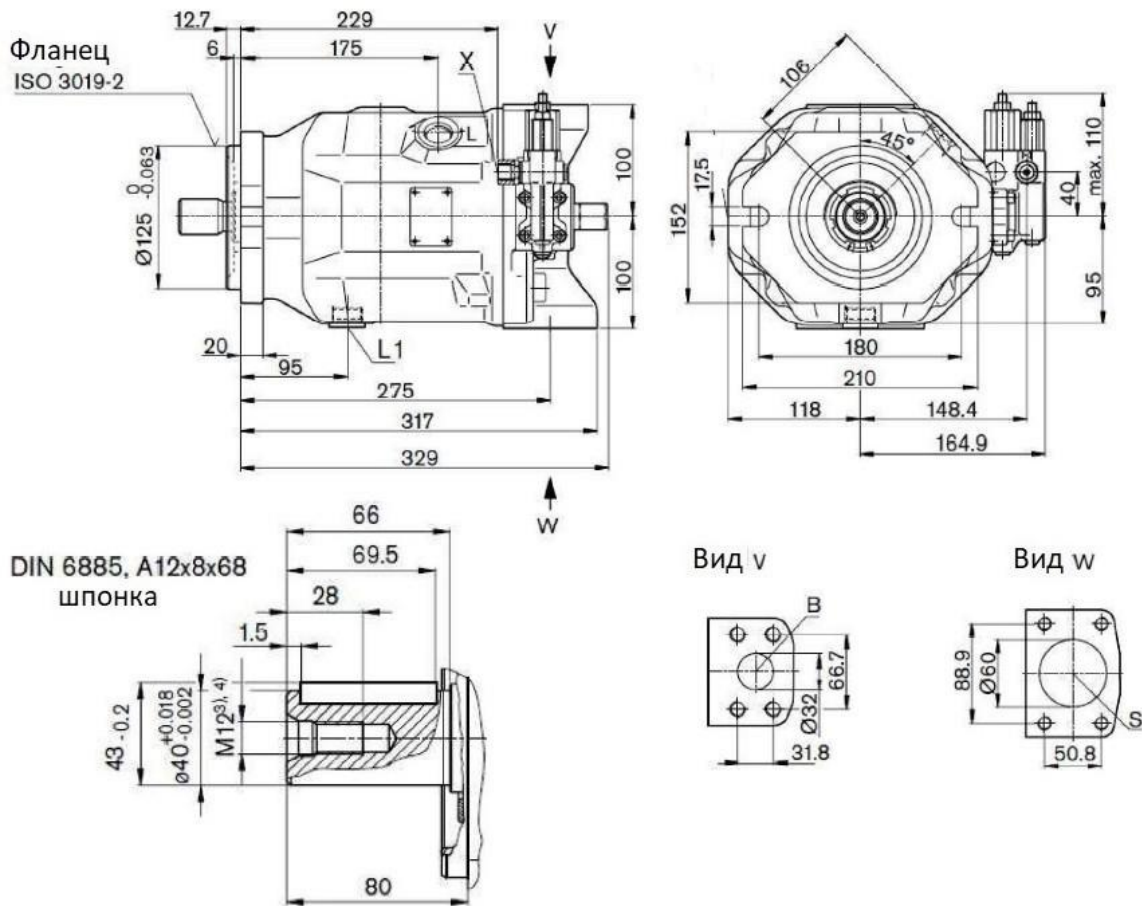
A10VSO	Серия
100	Типоразмер
DR	Регулятор давления
R	Направление вращения вала: по часовой стрелке
V	Тип уплотнения: фторкаучук Viton
P	Исполнение вала: цилиндрический вал $\varnothing 40$ , шпонка 12x8x68
A	Тип фланца: $\varnothing 125$ по ISO 2-отверстия $\varnothing 17.5$
12	Присоединения: всасывание S- SAE 2 1/2"; нагнетание B- SAE 1 1/4"; дренаж L- M27x2
N00	Без сквозного вала, для присоединения дополнительных насосов

### 2. Технические характеристики:

Типоразмер		100
Рабочий объем	см <sup>3</sup> /об	100
Давление, бар	ном.	250
	макс.	315
Крутящий момент, Нм	при 280 бар	449
	при 100 бар	159
Номинальная мощность (при 1500 об/мин)	кВт	70
Максимальная скорость вращения	об/мин	2400
Максимальный расход	л/мин	200
Номинальный расход (при 1500 об/мин)	л/мин	150
Вес	кг	45



### 3. Габаритные и присоединительные размеры:



### Гидравлическая схема регулятора DR

