

1. Код

AWD-A10VSO140DR/31R-VPB12N00

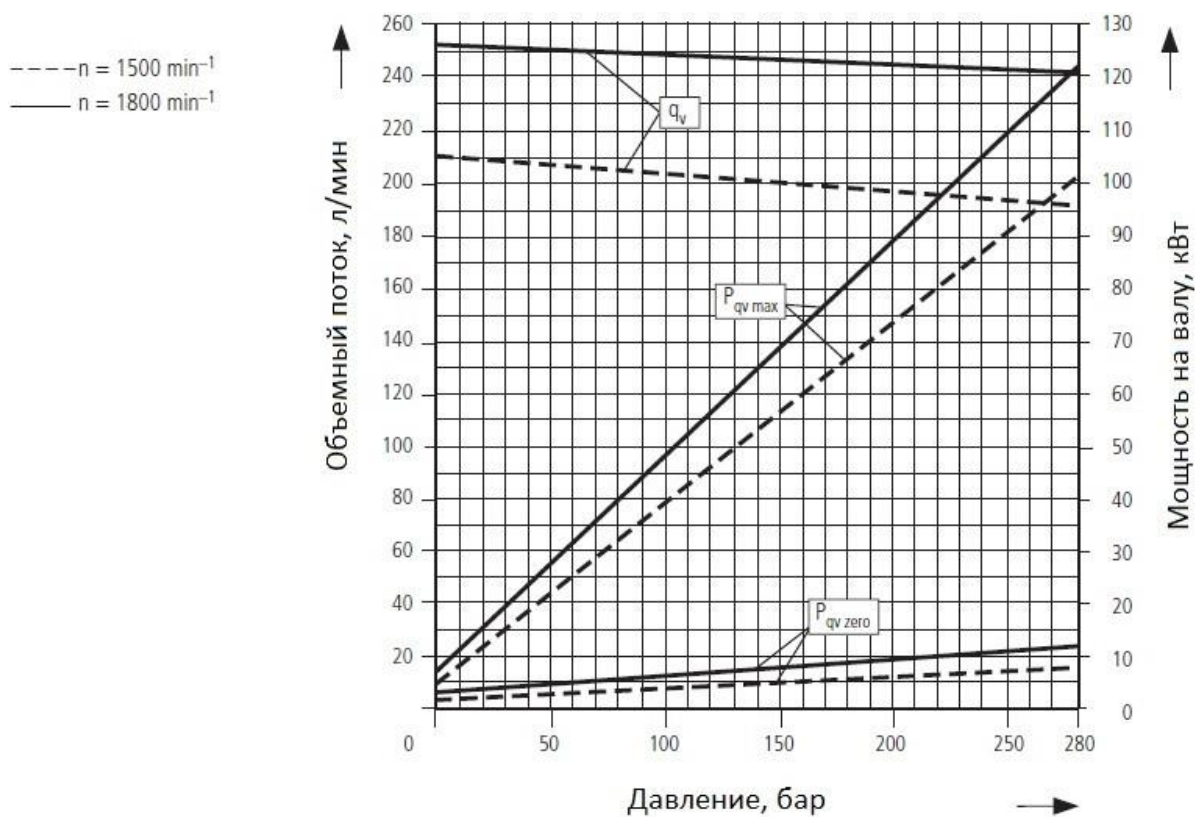
A10VSO	Серия
140	Типоразмер
DR	Регулятор давления
R	Направление вращения вала: по часовой стрелке
V	Тип уплотнения: фторкаучук Viton
P	Тип вала: цилиндрический вал $\varnothing 45$, шпонка 14x9x80
B	Тип фланца: $\varnothing 180$ по ISO 4-отверстия $\varnothing 20.6$
12	Присоединения: всасывание S- SAE 2 1/2"; нагнетание B- SAE 1 1/4"; дренаж L- M27x2
N00	Без сквозного вала

2.

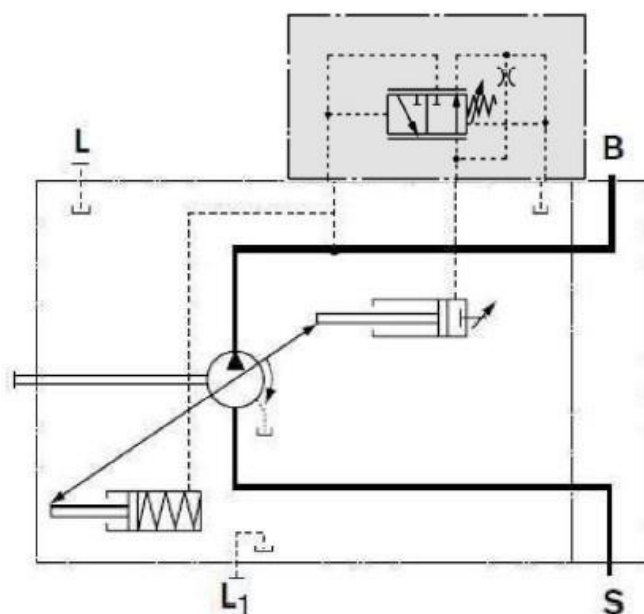
Технические характеристики:

Типоразмер		140
Рабочий объем	см ³ /об	140
Давление, бар	ном.	280
	макс.	350
Крутящий момент, Нм	при 280 бар	623
	при 100 бар	223
Номинальная мощность (при 1500 об/мин)	кВт	118
Максимальная скорость вращения	об/мин	1800
Максимальный расход	л/мин	200
Номинальный расход (при 1500 об/мин)	л/мин	210
Вес	кг	60

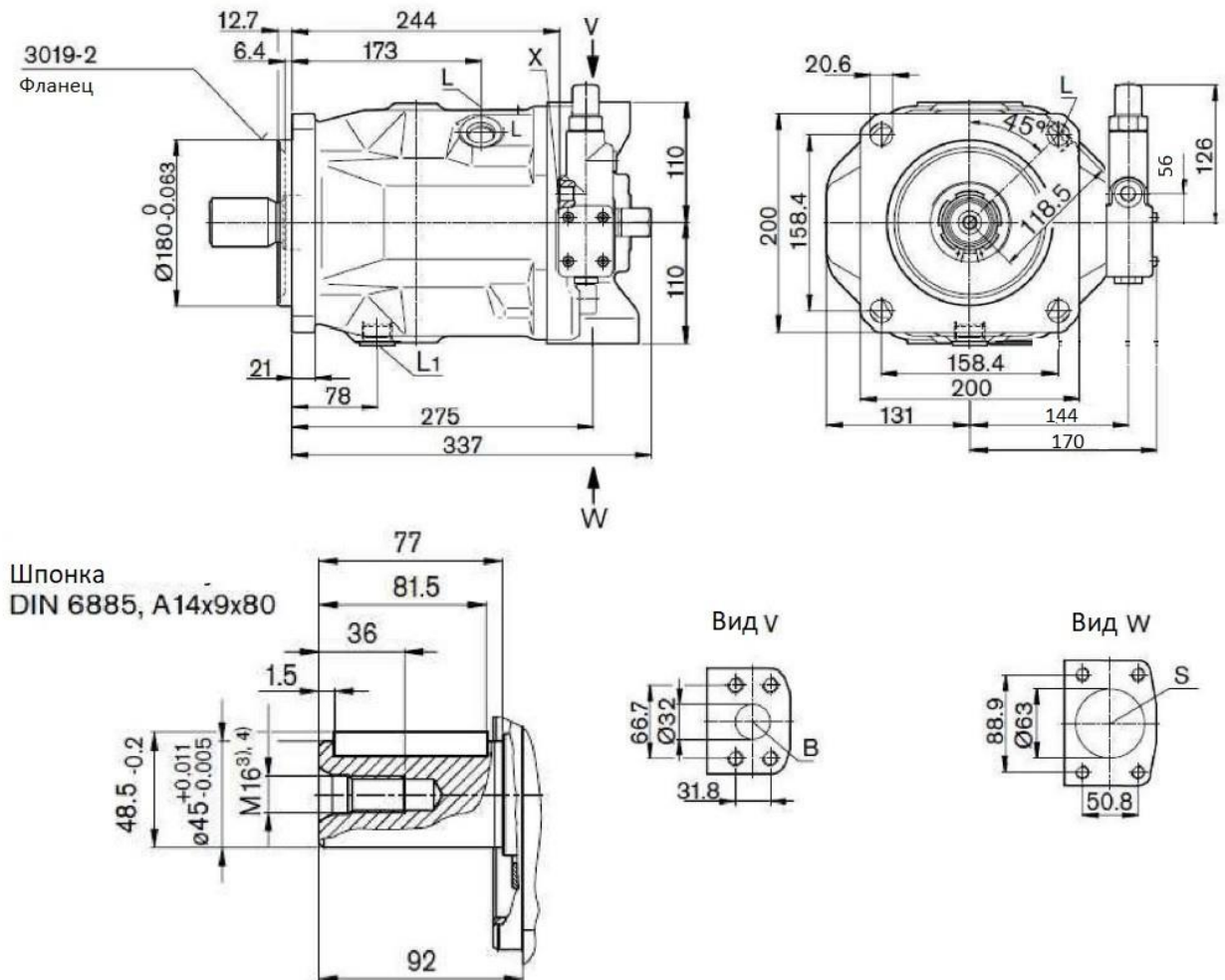
3. Графические характеристики насоса



Гидравлическая схема регулятора DR



4. Габаритные и присоединительные размеры:



B – гидропорт нагнетание: SAE 1 ¼, M14x2

S – гидропорт всасывание: SAE 2 ½, M12x1.75

L/L1 – гидропорт дренажа: M27x2

X – линия управления M14x1.5