

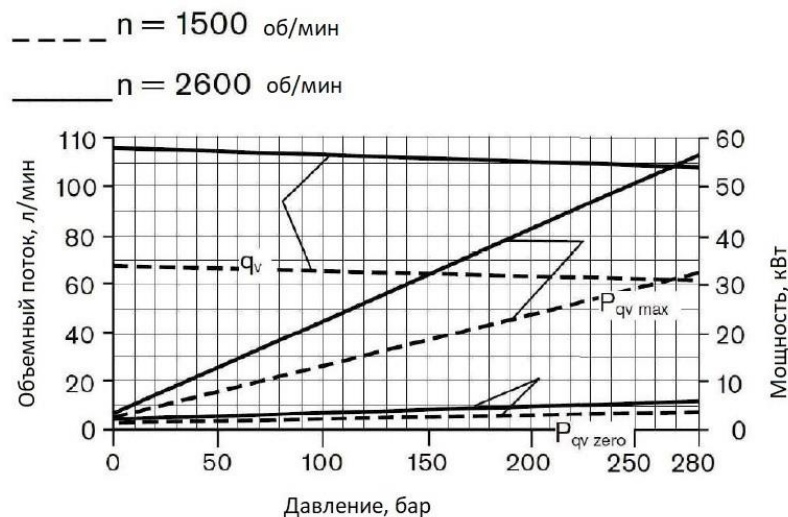
## 1. Код

**AWD-A10VSO45DRG/31R-VPA12N00**

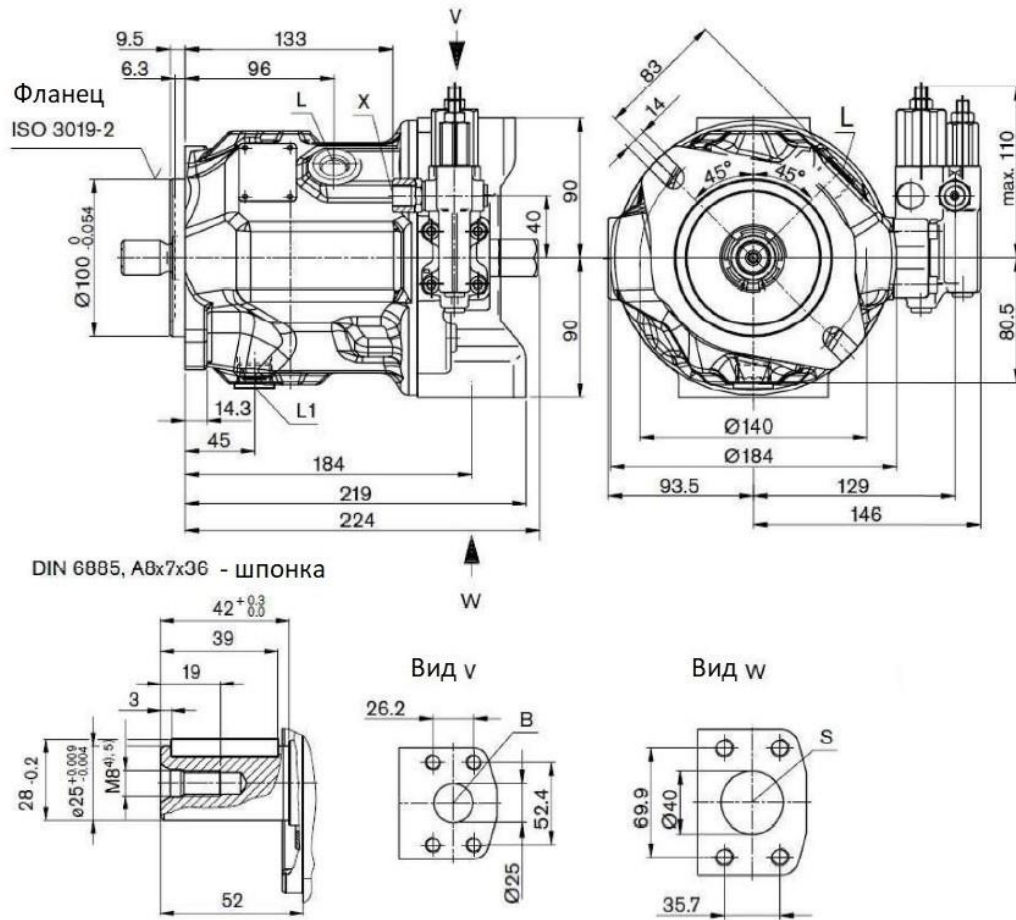
<b>A10VSO</b>	Серия
<b>45</b>	Типоразмер
<b>DRG</b>	Регулятор давления с возможностью дистанционного управления
<b>R</b>	Направление вращения вала: по часовой стрелки
<b>V</b>	Тип уплотнения: фторкаучук Viton
<b>P</b>	Исполнение вала: цилиндрический вал $\varnothing 25$ , шпонка 8x7x36
<b>A</b>	Тип фланца: $\varnothing 100$ по ISO 2-отверстия $\varnothing 14$
<b>12</b>	Присоединения: S- SAE 1 1/2"; B- SAE 1"; дренаж L- M22x1.5
<b>N00</b>	Без сквозного вала, для присоединения дополнительных насосов

## 2. Технические характеристики:

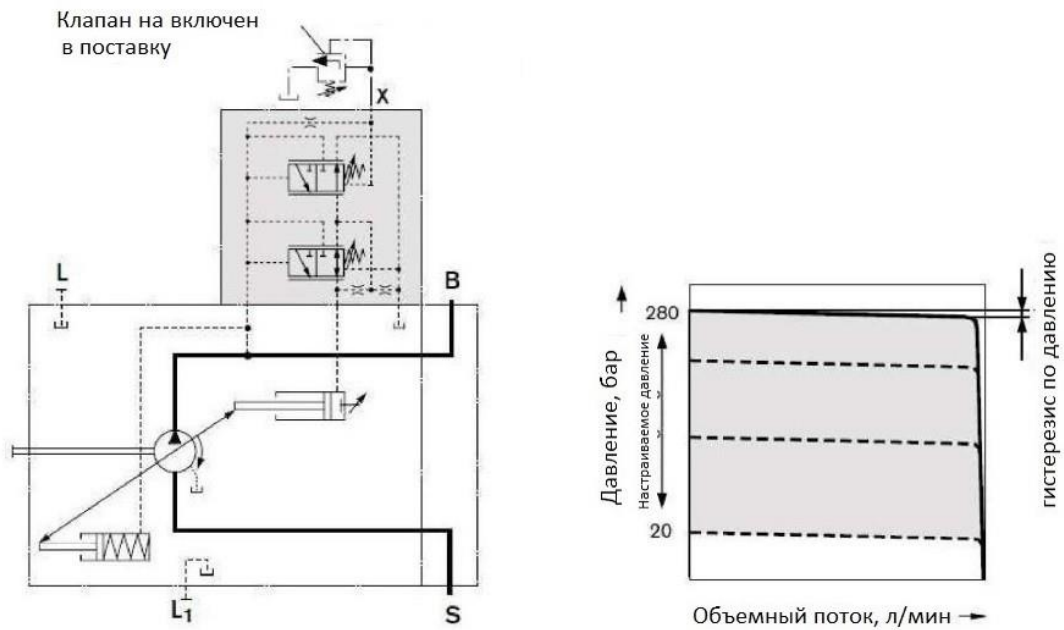
Типоразмер		<b>45</b>
Рабочий объем	см <sup>3</sup> /об	45
Давление, бар	ном.	280
	макс.	350
Крутящий момент, Нм	при 100 бар	72
	при 280 бар	200
Максимальная мощность (при 280 бар)	кВт	55
Номинальная мощность (при 1500 об/мин)	кВт	32
Максимальная скорость вращения	об/мин	3100
Максимальный расход	л/мин	117
Номинальный расход (при 1500 об/мин)	л/мин	68
Вес	кг	21



### 3. Габаритные и присоединительные размеры:



### Гидравлическая схема регулятора DRG



B – гидропорт нагнетание: фланец SAE J518 - 1", резьба - M10x1.5

S – гидропорт всасывание: фланец SAE J518 – 1 ½", резьба - M12x1.75

L/L1 – гидропорт дренажа: M22x1.5