

Аксиально-поршневые моторы с наклонным блоком Н1

Обзор номенклатуры



на рисунке показан мотор H1B110

Технические характеристики

Мотор	Рабочий объем				Номинальные обороты на разных углах наклона об/мин			Макс. обороты на разных углах наклона об/мин			Макс. рабочее давление*		Макс. давление		Монтажный фланец / Сухой вес, кг (фунт)					
	Максимальный		Минимальный												SAE		DIN		Картриджный	
	см ³	[дюйм ³]	см ³	[дюйм ³]	32	6	0	32	6	0	бар	[фунт/дюйм ²]	бар	[фунт/дюйм ²]	SAE	DIN	Картриджный			
H1B 060	60	[3.66]	12	[0.73]	3600	5900	6600	4500	7250	7950	450	[6527]	480	[6960]	29.8	[65.8]	28.3	[62.5]	26.9	[58.4]
H1B 080	80	[4.88]	16	[0.98]	3200	5300	5950	4100	6600	7200	450	[6527]	480	[6960]	34.8	[76.9]	34.4	[76.9]	33.0	[72.8]
H1B 110	110	[6.71]	22	[1.34]	2900	4800	5350	3700	5950	6500	450	[6527]	480	[6960]	48.8	[107.8]	45.0	[99.4]	41.8	[92.3]
H1B 160	160	[9.76]	32	[1.95]	2600	4250	4750	3300	5250	5750	450	[6527]	480	[6960]	61.9	[136.5]	59.3	[130.7]	54.7	[120.6]

* Давление выше указанного должно согласовываться с Sauer-Danfoss.

Расположение портов высокого давления доступно в двух вариантах: осевое (показано на чертежах) и радиальное.

Дополнительная литература

Название	артикул для заказа каталога SD
Аксиально-поршневые моторы Н1, Техническая информация	11037153
Датчик скорости и температуры. Техническая информация	11046759
2-х позиционный блок электроуправления (E1, E2). Руководство по электрическому подключению.	11051223
2-х позиционный блок электроуправления (T1, T2). Руководство по электрическому подключению.	11051222
Электрический пропорциональный блок регулировки максимального давления (P1, P2). Руководство по электрическому подключению.	11051224
Пропорциональный блок электроуправления (M1, M2, K1, K2). Руководство по электрическому подключению.	11051228
Пропорциональный блок электроуправления (L1, L2). Руководство по электрическому подключению.	11051232
Гидравлические жидкости и смазки. Техническая информация	520L0463
Опыт использования биоразлагающихся жидкостей. Техническая информация	520L0465
Инструкция по сервису	11024924

Техническая литература доступна на сайте www.sauer-danfoss.com

Local Address:

Sauer-Danfoss (US) Company
2800 East 13th Street
Ames, IA 50010, USA
Phone: +1 515 239-6000
Fax: +1 515 239 6618

Sauer-Danfoss ApS
DK-6430 Nordborg, Denmark
Phone: +45 7488 4444
Fax: +45 7488 4400

Sauer-Danfoss GmbH & Co. OHG
Postfach 2460, D-24531 Neumünster
Krokamp 35, D-24539 Neumünster, Germany
Phone: +49 4321 871-0
Fax: +49 4321 871 122

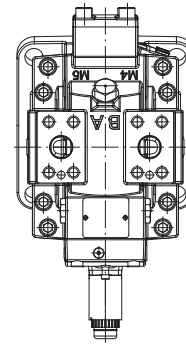
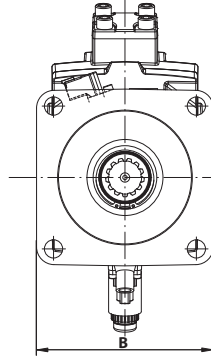
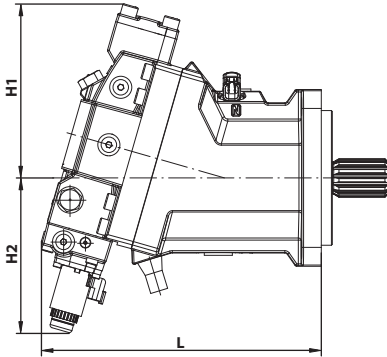
Sauer-Danfoss-Daikin LTD.
Shin-Osaka TERASAKI 3rd Bldg. 6F
1-5-28 Nishimiyahara, Yodogawa-ku
Osaka 532-0004, Japan
Phone: +81 6 6395 6066
Fax: +81 6 6395 8585

Размеры

Фланец SAE

Опция управления L

мм [дюйм]



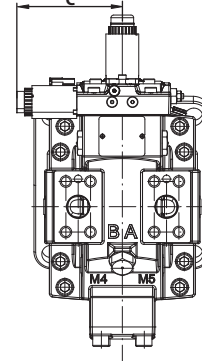
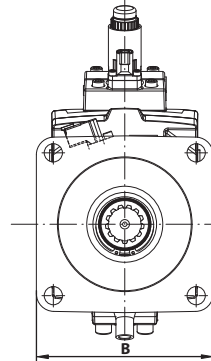
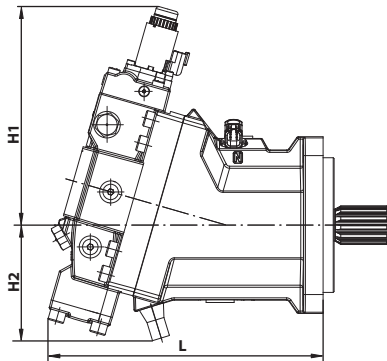
Корпус	L	H2	H1	B
60	272 [10.7]	165 [6.5]	168 [6.6]	142 [5.6]
80	290 [11.4]	171 [6.7]	180 [7.1]	142 [5.6]
110	316 [12.4]	175 [6.9]	197 [7.8]	200 [7.8]
160	344 [13.5]	184 [7.2]	220 [8.7]	200 [7.8]

P301 274

Фланец SAE

Опция управления M

Опция управления K

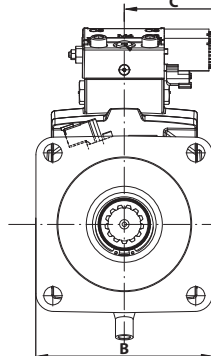
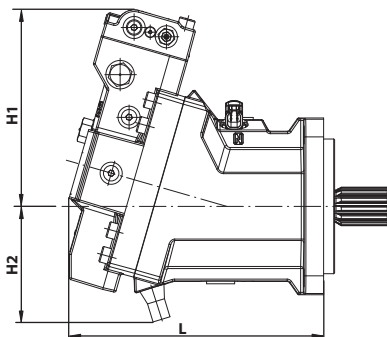


Корпус	L	H2	H1	B	C
60	265 [10.4]	115 [4.5]	224 [8.8]	142 [5.6]	119 [4.7]
80	283 [11.1]	119 [4.7]	236 [9.3]	142 [5.6]	119 [4.7]
110	311 [12.2]	131 [5.2]	247 [9.7]	200 [7.8]	119 [4.7]
160	340 [13.4]	138 [5.4]	265 [10.4]	200 [7.8]	119 [4.7]

P301 275

Фланец SAE

Опции управления E, T и P

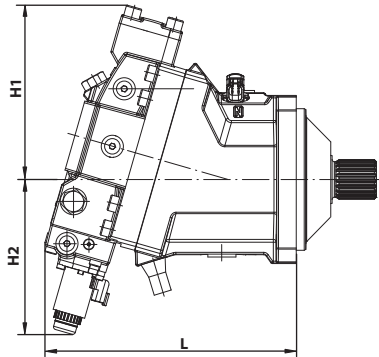


Корпус	L	H2	H1	B	C
60	219 [8.6]	115 [4.5]	192 [7.6]	142 [5.6]	113 [4.5]
80	237 [9.3]	119 [4.7]	205 [8.1]	142 [5.6]	113 [4.5]
110	256 [10.1]	131 [5.2]	222 [8.7]	200 [7.8]	113 [4.5]
160	315 [12.4]	138 [5.4]	241 [9.5]	200 [7.8]	113 [4.5]

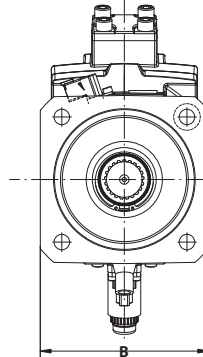
P301 276

Размеры

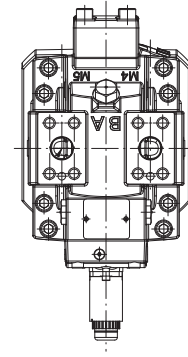
Фланец DIN



Опция управления L



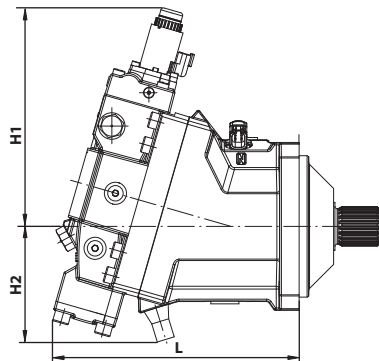
мм [дюйм]



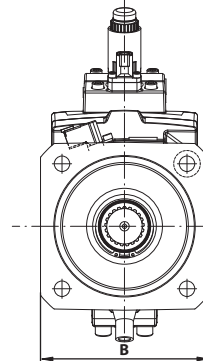
Корпус	L	H2	H1	B
60	248 [9.8]	165 [6.5]	168 [6.6]	150 [5.9]
80	266 [10.5]	171 [6.7]	180 [7.1]	165 [6.5]
110	284 [11.2]	175 [6.9]	197 [7.8]	190 [7.8]
160	312 [12.3]	184 [7.2]	220 [8.7]	212 [8.3]

P301 277

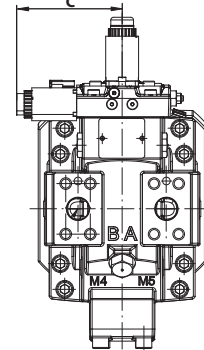
Фланец DIN



Опция управления M



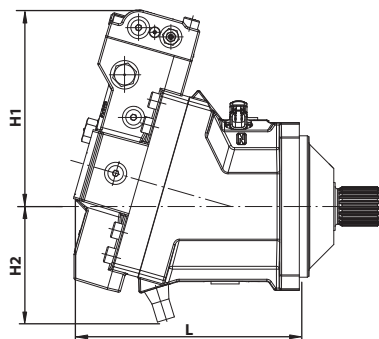
Опция управления K



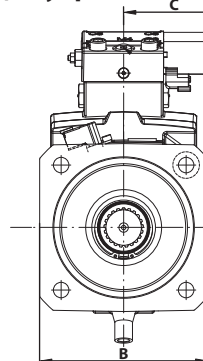
Корпус	L	H2	H1	B	C
60	240 [9.5]	115 [4.5]	224 [8.8]	150 [5.9]	119 [4.7]
80	259 [10.2]	119 [4.7]	236 [9.3]	165 [6.5]	119 [4.7]
110	278 [11.0]	131 [5.2]	247 [9.7]	190 [7.8]	119 [4.7]
160	308 [12.1]	138 [5.4]	265 [10.4]	212 [8.3]	119 [4.7]

P301 278

Фланец DIN



Опция управления E, T и P



Корпус	L	H2	H1	B	C
60	219 [8.6]	115 [4.5]	192 [7.6]	150 [5.9]	113 [4.5]
80	237 [9.3]	119 [4.7]	205 [8.1]	165 [6.5]	113 [4.5]
110	256 [10.1]	131 [5.2]	222 [8.7]	190 [7.8]	113 [4.5]
160	286 [11.1]	138 [5.4]	241 [9.5]	212 [8.3]	113 [4.5]

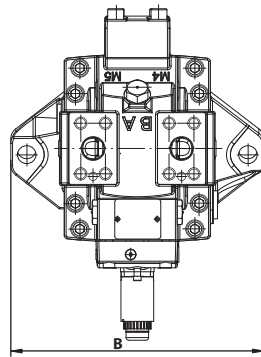
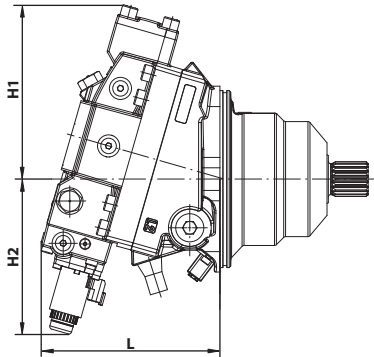
P301 279

Размеры

Картриджный фланец

Опция управления L

мм [дюйм]



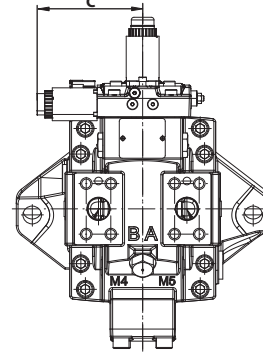
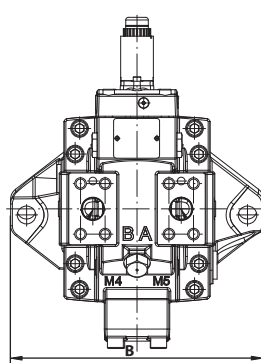
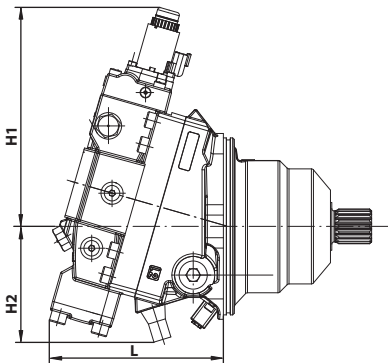
Корпус	L	H2	H1	B
60	188 [7.4]	165 [6.5]	168 [6.6]	235 [9.3]
80	188 [7.4]	171 [6.7]	180 [7.1]	260 [10.2]
110	202 [8.0]	175 [6.9]	197 [7.8]	286 [11.3]
160	230 [9.1]	184 [7.2]	220 [8.7]	286 [11.3]

P301 280

Картриджный фланец

Опция управления M

Опция управления K

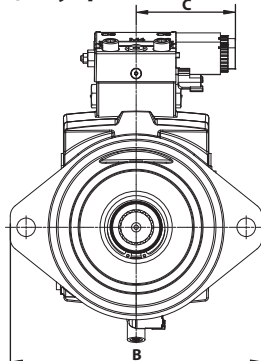
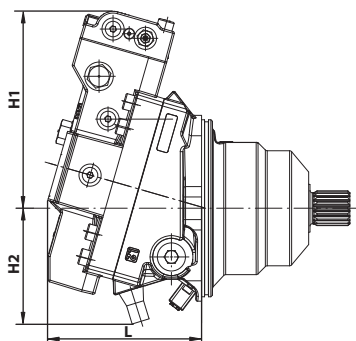


Корпус	L	H2	H1	B	C
60	181 [7.1]	115 [4.5]	224 [8.8]	235 [9.3]	119 [4.7]
80	181 [7.1]	119 [4.7]	236 [9.3]	260 [10.2]	119 [4.7]
110	196 [7.7]	131 [5.2]	247 [9.7]	286 [11.3]	119 [4.7]
160	226 [8.9]	138 [5.4]	265 [10.4]	286 [11.3]	119 [4.7]

P301 281

Картриджный фланец

Опции управления E, T и P



Корпус	L	H2	H1	B	C
60	159 [6.3]	115 [4.5]	192 [7.6]	235 [9.3]	113 [4.5]
80	159 [6.3]	119 [4.7]	205 [8.1]	260 [10.2]	113 [4.5]
110	174 [6.9]	131 [5.2]	222 [8.7]	286 [11.3]	113 [4.5]
160	201 [7.9]	138 [5.4]	241 [9.5]	286 [11.3]	113 [4.5]

P301 282