

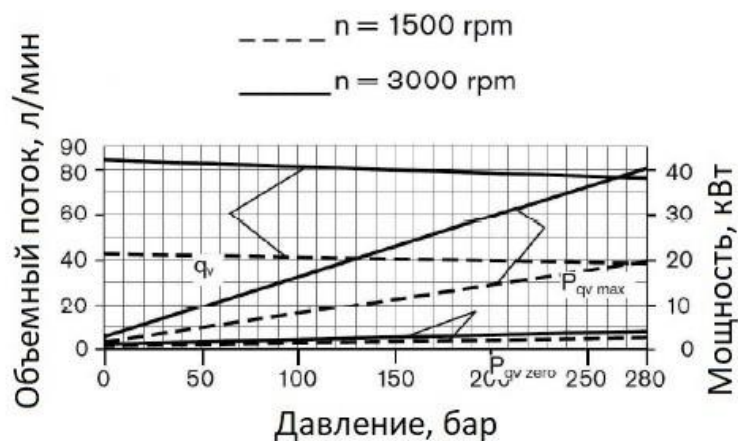
## 1. Код

**AWD-A10VSO28DR/31R-VPA12N00**

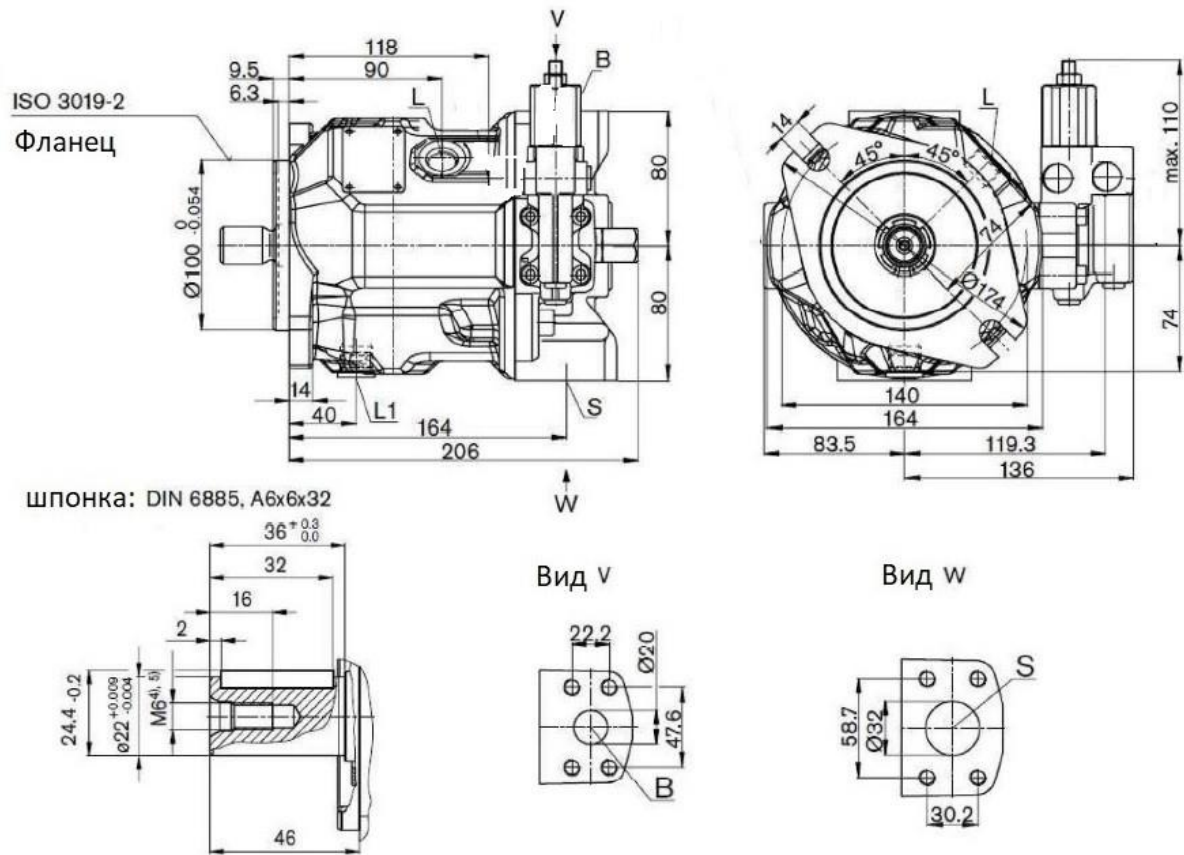
A10VSO	Серия
28	Типоразмер
DR	Регулятор давления
R	Направление вращения вала: по часовой стрелки
V	Тип уплотнения: фторкаучук Viton
P	Исполнение вала: цилиндрический вал $\varnothing 22$ , шпонка 6x6x32
A	Тип фланца: $\varnothing 100$ по ISO 2-отверстия $\varnothing 14$
12	Присоединения: S- SAE 1 1/4"; B- SAE 3/4"; дренаж L- M18x1.5
N00	Без сквозного вала, для присоединения дополнительных насосов

## 2. Технические характеристики:

Типоразмер		28
Рабочий объем	см <sup>3</sup> /об	28
Давление, бар	ном.	280
	макс.	350
Крутящий момент, Нм	при 100 бар	45
	при 280 бар	125
Максимальная мощность (при 280 бар)	кВт	39
Номинальная мощность (при 1500 об/мин)	кВт	20
Максимальная скорость вращения	об/мин	3600
Максимальный расход	л/мин	84
Номинальный расход (при 1500 об/мин)	л/мин	42
Вес	кг	15



### 3. Габаритные и присоединительные размеры:



### Гидравлическая схема регулятора DR

